

Dell Inspiron One 2330

소유자 설명서

컴퓨터 모델: Inspiron One 2330

정규 모델: W05C

정규 유형: W05C001



주, 주의 및 경고



주: 주는 컴퓨터의 활용도를 높이는 데 도움이 되는 중요한 정보입니다.



주의: 주의는 지침을 준수하지 않을 경우 하드웨어의 손상 또는 데이터 유실 위험이 있음을 알려줍니다.



경고: 경고는 재산상의 피해나 심각한 부상 또는 사망을 유발할 수 있는 위험이 있음을 알려줍니다.

© 2012 Dell Inc.

본 설명서에 사용된 상표: Dell™, DELL 로고 및 Inspiron™은 Dell Inc.의 상표입니다. Microsoft®, Windows® 및 Windows 시작 단추 로고 는 미국 및/또는 기타 국가/지역에서 Microsoft Corporation의 상표 또는 등록 상표입니다. Bluetooth®는 Bluetooth SIG, Inc. 소유의 등록 상표이며 라이선스 계약에 따라 Dell에서 사용됩니다. Intel® 및 Intel SpeedStep®은 미국 및/또는 기타 국가/지역에서 Intel Corporation의 등록 상표입니다.

차례

1	시작하기 전에	9
	컴퓨터 및 연결된 장치 끄기	9
	안전 지침	10
	권장 도구	10
2	컴퓨터 내부에서 작업한 후	11
3	기술 개요	13
	컴퓨터 내부 보기	13
	시스템 보드 구성요소	14
4	받침대	17
	받침대 분리	17
	받침대 장착	19
5	후면 덮개	21
	후면 덮개 분리	21
	후면 덮개 장착	22

6	터치 스크린 보드	23
	터치 스크린 보드 분리	23
	터치 스크린 보드 장착	26
7	컨버터 보드	27
	컨버터 보드 분리	27
	컨버터 보드 장착	29
8	전원 단추 보드	31
	전원 단추 보드 분리	31
	전원 단추 보드 장착	32
9	메모리 모듈	33
	메모리 모듈 분리	33
	메모리 모듈 장착	35
10	광학 드라이브	37
	광학 드라이브 제거	37
	광학 드라이브 장착	40

11 VESA 장착 브래킷	41
VESA 장착 브래킷 분리	41
VESA 장착 브래킷 장착	42
12 Hard Drive	43
하드 드라이브 제거	43
하드 드라이브 장착	46
13 시스템 보드 실드	47
시스템 보드 실드 분리	47
시스템 보드 실드 장착	49
14 무선 미니 카드	51
무선 미니 카드 분리	51
무선 미니 카드 장착	53
15 스피커	55
스피커 분리	55
스피커 장착	57

16	프로세서 방열판	59
	프로세서 방열판 분리	59
	프로세서 방열판 장착	61
17	프로세서 방열판 팬	63
	프로세서 방열판 팬 분리	63
	프로세서 방열판 팬 장착	65
18	프로세서	67
	프로세서 분리	67
	프로세서 교체	69
19	전원 공급 장치 팬 브래킷	71
	전원 공급 장치 팬 브래킷 분리	71
	전원 공급 장치 팬 브래킷 장착	73
20	I/O 덮개	75
	I/O 덮개 분리	75
	I/O 덮개 장착	76

21 I/O 보드 실드	77
I/O 보드 실드 분리	77
I/O 보드 실드 장착	80
22 전원 공급 장치	81
전원 공급 장치 제거	81
전원 공급 장치 장착	83
23 전원 공급 장치 팬	85
전원 공급 장치 팬 분리	85
전원 공급 장치 팬 장착	87
24 I/O 보드	89
I/O 보드 분리	89
I/O 보드 장착	92
25 코인 셀 전지	93
코인 셀 전지 제거	93
코인 셀 전지 교체하기	95
26 시스템 보드	97
시스템 보드 분리	97

	시스템 보드 교체	99
	BIOS에 서비스 태그 입력	100
27	안테나 모듈	101
	안테나 모듈 분리	101
	안테나 모듈 장착	103
28	디스플레이 패널	105
	디스플레이 패널 분리	105
	디스플레이 패널 장착	112
29	카메라 모듈	115
	카메라 모듈 분리	115
	카메라 모듈 장착	118
30	시스템 설치	121
	개요	121
	시스템 설치 프로그램 시작	121
	잇은 암호 삭제	131
	CMOS 설정 삭제	132
31	BIOS 플래싱	133

시작하기 전에


컴퓨터 및 연결된 장치 끄기

△ 주의: 데이터를 손실을 방지하려면 컴퓨터를 끄기 전에 열린 파일을 모두 저장한 후 닫고 열린 프로그램을 모두 종료하십시오.


- 1 열려 있는 파일을 모두 저장하고 닫은 다음 사용 중인 프로그램을 모두 종료합니다.
- 2 컴퓨터에 설치된 운영 체제에 따라 지침대로 컴퓨터를 종료합니다.
Windows 8:

마우스 포인터를 화면의 오른쪽 상단 모서리 또는 오른쪽 하단 모서리에 놓아 찰스(Charms) 사이드바를 열고 **Settings(설정)**→**Power(전원)**→**Shutdown(종료)**을 클릭합니다.

Windows 7:

시작  과 Shut down(종료)을 차례대로 클릭합니다.

Microsoft Windows가 종료되고 컴퓨터가 꺼집니다.

 주: 다른 운영 체제를 사용하고 있는 경우 해당 운영 체제의 설명서에서 종료 지침을 참조하십시오.

- 3 컴퓨터 및 모든 연결된 장치를 전원 콘센트에서 분리합니다.
- 4 컴퓨터에서 전화선, 네트워크 케이블 및 연결된 장치를 분리합니다.
- 5 컴퓨터가 콘센트에서 분리되어 있는 상태에서 전원 단추를 누르고 있어 시스템 보드를 접지합니다.

안전 지침

컴퓨터의 손상을 방지하고 안전하게 작업하기 위해 다음 안전 지침을 따르십시오.

- ⚠ **경고:** 컴퓨터 내부에서 작업하기 전에 컴퓨터와 함께 제공된 안전 정보를 읽어보십시오. 자세한 안전 모범 사례 정보는 Regulatory Compliance(규정 준수) 홈 페이지(dell.com/regulatory_compliance)를 참조하십시오.
- ⚠ **경고:** 컴퓨터 덮개 및 패널을 열기 전에 전원을 모두 분리합니다. 컴퓨터 내부에서 작업한 후 전원에 연결하기 전에 덮개, 패널 및 나사를 모두 장착합니다.
- ⚠ **주의:** 컴퓨터의 손상을 방지하려면 작업 표면이 평평하고 깨끗한지 확인합니다.
- ⚠ **주의:** 구성요소 및 카드의 손상을 방지하려면 구성요소 및 카드를 잡을 때 핀이나 단자를 잡지 말고 모서리를 잡습니다.
- ⚠ **주의:** 숙련된 서비스 기술자만 컴퓨터 덮개를 분리하고 컴퓨터 내부의 구성요소에 액세스할 수 있습니다. 안전 지침, 컴퓨터 내부 작업 및 정전기 방전방지에 대한 전체 정보는 안전 지침을 참조하십시오.
- ⚠ **주의:** 컴퓨터 내부의 부품을 만지기 전에 컴퓨터 뒷면 금속처럼 도색되지 않은 금속 표면을 먼저 접지하십시오. 작업하는 동안 컴퓨터의 도색되지 않은 금속 표면을 주기적으로 만져 내부 구성부품을 손상시킬 수 있는 정전기를 제거하십시오.
- ⚠ **주의:** 케이블을 분리할 때는 케이블을 직접 잡아 당기지 말고 커넥터나 당김 탭을 잡고 분리하십시오. 일부 케이블에는 잠금 탭이나 손잡이 나사가 있는 커넥터가 달려 있으므로 이와 같은 종류의 케이블을 분리하기 전에 이러한 탭이나 손잡이 나사를 해제해야 합니다. 케이블을 분리하는 경우 커넥터 핀이 구부러지지 않도록 평평하게 두어야 합니다. 케이블을 연결하는 경우 커넥터 및 포트의 방향이 올바르게 맞춰졌는지 확인합니다.
- ⚠ **주의:** 네트워크 케이블을 분리하려면 먼저 컴퓨터에서 케이블을 분리한 다음 네트워크 장치에서 케이블을 분리하십시오.

권장 도구

본 설명서의 절차를 수행하는 데 다음 도구가 필요할 수 있습니다.

- Phillips 드라이버
- 플라스틱 스크라이브

컴퓨터 내부에서 작업한 후

교체 절차를 완료한 후 다음을 확인합니다.

- 나사를 모두 장착하고 컴퓨터 내부에 남아 있는 나사가 없는지 확인합니다.
- 컴퓨터에서 작업하기 전에 분리한 외부 장치, 케이블, 카드 및 기타 부품을 모두 연결합니다.
- 컴퓨터 및 장착된 모든 장치를 전원 콘센트에 연결합니다.

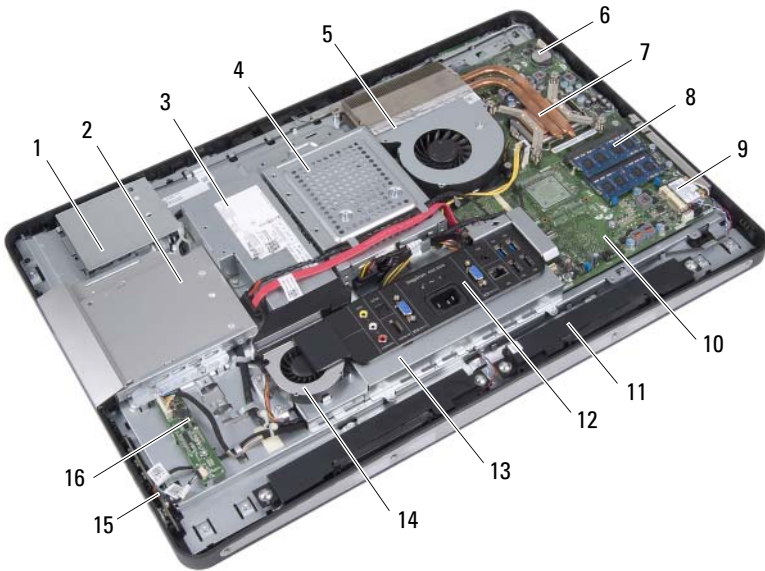


주의: 컴퓨터의 전원을 켜기 전에 나사를 모두 장착하고 컴퓨터 내부에 남아 있는 나사가 없는지 확인합니다. 이렇게 하지 않으면 컴퓨터가 손상될 수 있습니다.

기술 개요

⚠ 경고: 컴퓨터 내부에서 작업하기 전에 컴퓨터와 함께 제공된 안전 정보를 읽어 보고 9페이지 "시작하기 전에"의 단계를 따르십시오. 자세한 안전 모범 사례 정보는 Regulatory Compliance(규정 준수) 홈 페이지 (dell.com/regulatory_compliance)를 참조하십시오.

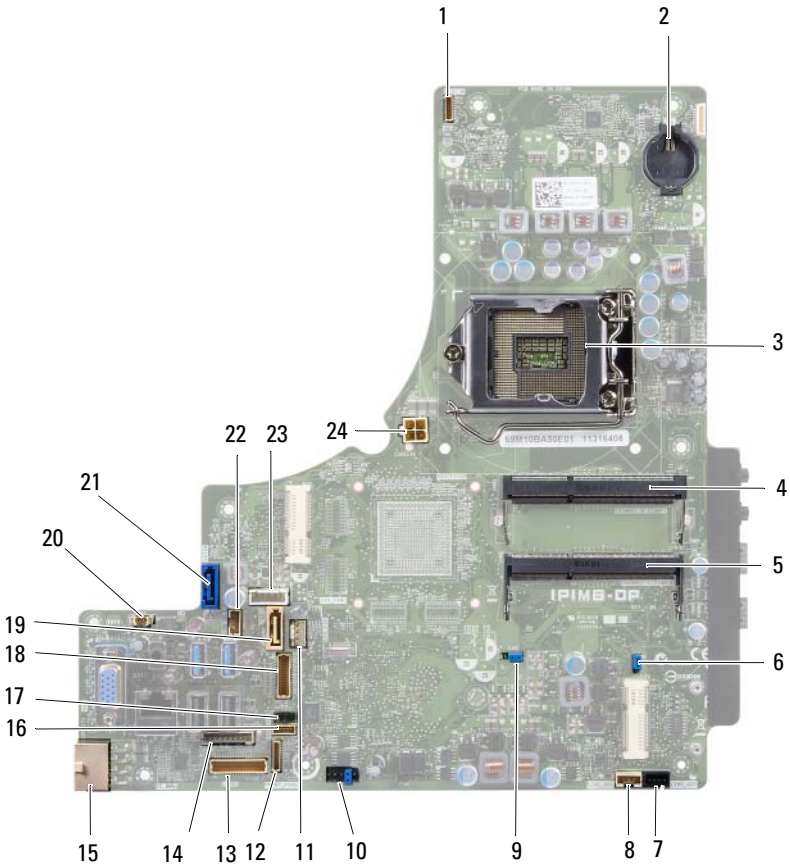
컴퓨터 내부 보기



- | | |
|----------------|---------------|
| 1 터치 스크린 보드 실드 | 2 광학 드라이브 조립품 |
| 3 전원 공급 장치 | 4 하드 드라이브 조립품 |
| 5 프로세서 방열판 팬 | 6 코인 셀 전지 |
| 7 프로세서 방열판 | 8 메모리 모듈 |

- 9 무선 미니 카드
- 11 스피커 (2)
- 13 I/O 보드 실드
- 15 전원 단추 보드
- 10 시스템 보드
- 12 I/O 덮개
- 14 전원 공급 장치 팬
- 16 컨버터 보드

시스템 보드 구성요소



- | | | | |
|----|---|----|------------------------------------|
| 1 | 카메라 케이블 커넥터 (WEBCAM) | 2 | 전지 소켓 (BAT1) |
| 3 | 프로세서 소켓 (PROCESSOR) | 4 | 메모리 모듈 커넥터
(CHANNEL A DIMM 1) |
| 5 | 메모리 모듈 커넥터
(CHANNEL A DIMM 0) | 6 | CMOS 재설정 접퍼 (SW50) |
| 7 | 왼쪽 스피커 케이블 커넥터
(LINE_OUT) | 8 | 오른쪽 스피커 케이블 커넥터
(LINE_OUT) |
| 9 | 암호 재설정 접퍼 (E49) | 10 | SPI 커넥터 (E16) |
| 11 | 프로세서 방열판 팬 케이블 커넥터
(CPU FAN) | 12 | 전원 단추 보드 케이블 커넥터
(FRONT_PANEL) |
| 13 | I/O 보드 케이블 커넥터 (LVDS1) | 14 | 컨버터 보드 케이블 커넥터
(INVERTER) |
| 15 | 주 전원 공급 장치 케이블 커넥터
(CON5171)(CN3111) | 16 | 터치 스크린 보드 케이블 커넥터 |
| 17 | 적외선 케이블 커넥터 (CN29) | 18 | 디스플레이 케이블 커넥터 (비 AV
보드용)(P170) |
| 19 | SATA 커넥터 (SATA1) | 20 | 전원 공급 장치 팬 케이블 커넥터
(P10) |
| 21 | SATA 커넥터 (CON5141) | 22 | 전원 케이블 커넥터 (P161) |
| 23 | 전원 케이블 커넥터 (P160) | 24 | 전원 공급 장치 팬 케이블 커넥터
(CON5176) |

받침대

- ⚠ 경고:** 컴퓨터 내부에서 작업하기 전에 컴퓨터와 함께 제공된 안전 정보를 읽어 보고 9페이지 "시작하기 전에"의 단계를 따르십시오. 자세한 안전 모범 사례 정보는 Regulatory Compliance(규정 준수) 홈 페이지 (dell.com/regulatory_compliance)를 참조하십시오.

받침대 분리

절차

- △ 주의:** 디스플레이의 굽힘을 방지하려면 컴퓨터를 열기 전에 컴퓨터를 부드러운 천이나 깨끗한 표면에 놓도록 합니다.

- 1 평평한 표면에 컴퓨터를 뒤집어 놓습니다.
- 2 플라스틱 스크라이브를 사용하여 컴퓨터 하단으로부터 시작하여 받침대 덮개를 해제합니다.



1 받침대 덮개

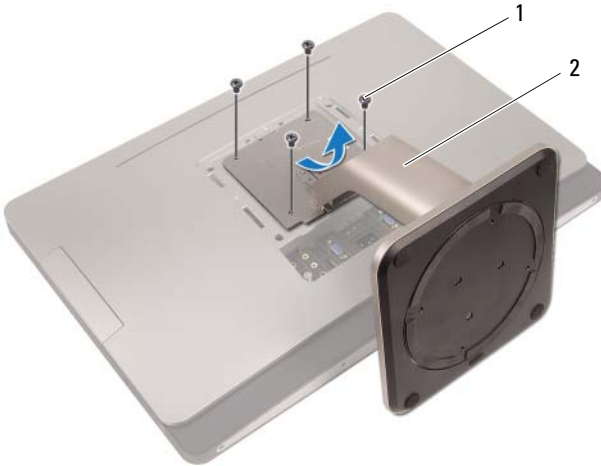
2 플라스틱 스크라이브

3 받침대 덮개를 밀고 들어 올려 컴퓨터에서 분리합니다.



4 받침대 덮개를 컴퓨터에 고정하는 나사를 분리합니다.

5 받침대를 위로 돌려 컴퓨터에서 분리합니다.



1 나사(4개)

2 받침대

받침대 장착

절차

- 1 받침대의 나사 구멍을 컴퓨터의 나사 구멍에 맞춥니다.
- 2 받침대를 컴퓨터에 고정하는 나사를 분리합니다.
- 3 받침대 덮개를 밀고 제자리에 끼워 넣습니다.
- 4 11페이지 "컴퓨터 내부에서 작업한 후"의 지침을 따릅니다.

후면 덮개

⚠ 경고: 컴퓨터 내부에서 작업하기 전에 컴퓨터와 함께 제공된 안전 정보를 읽어 보고 9페이지 "시작하기 전에"의 단계를 따르십시오. 자세한 안전 모범 사례 정보는 Regulatory Compliance(규정 준수) 홈 페이지 (dell.com/regulatory_compliance)를 참조하십시오.

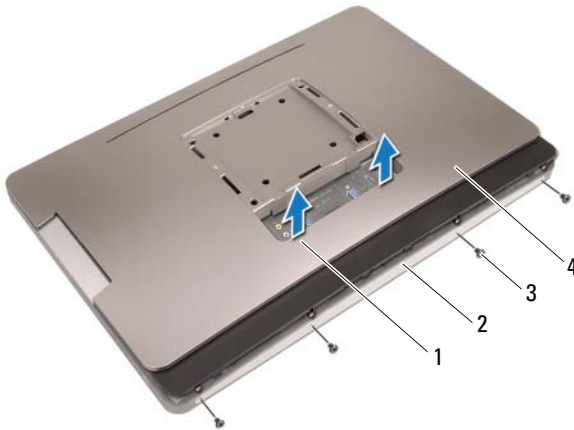
후면 덮개 분리

선행 조건

- 1 받침대를 분리합니다. 17페이지 "받침대 분리"를 참조하십시오.

절차

- 1 후면 덮개를 컴퓨터에 고정하는 나사를 분리합니다.
- 2 손가락을 후면 덮개의 슬롯에 밀어 넣고 후면 덮개를 들어 올려 중앙부 프레임에서 분리합니다.
- 3 후면 덮개를 들어 올려 컴퓨터에서 분리합니다.



- 1 슬롯(2)
- 3 나사(4개)

- 2 중앙부 프레임
- 4 후면 덮개

후면 덮개 장착

절차

- 1 후면 덮개를 컴퓨터에 놓고 제자리에 끼워 넣습니다.
- 2 후면 덮개의 나사 구멍이 중앙부 프레임의 나사 구멍에 맞춰졌는지 확인합니다.
- 3 후면 덮개를 컴퓨터에 고정하는 나사를 장착합니다.

후행 조건

- 1 받침대를 장착합니다. 19페이지 "받침대 장착"를 참조하십시오.
- 2 11페이지 "컴퓨터 내부에서 작업한 후"의 지침을 따릅니다.

터치 스크린 보드

- ⚠ 경고:** 컴퓨터 내부에서 작업하기 전에 컴퓨터와 함께 제공된 안전 정보를 읽어 보고 9페이지 "시작하기 전에"의 단계를 따르십시오. 자세한 안전 모범 사례 정보는 Regulatory Compliance(규정 준수) 홈 페이지 (dell.com/regulatory_compliance)를 참조하십시오.

터치 스크린 보드 분리

선행 조건

- 1 받침대를 분리합니다. 17페이지 "받침대 분리"를 참조하십시오.
- 2 후면 덮개를 분리합니다. 21페이지 "후면 덮개 분리"를 참조하십시오.

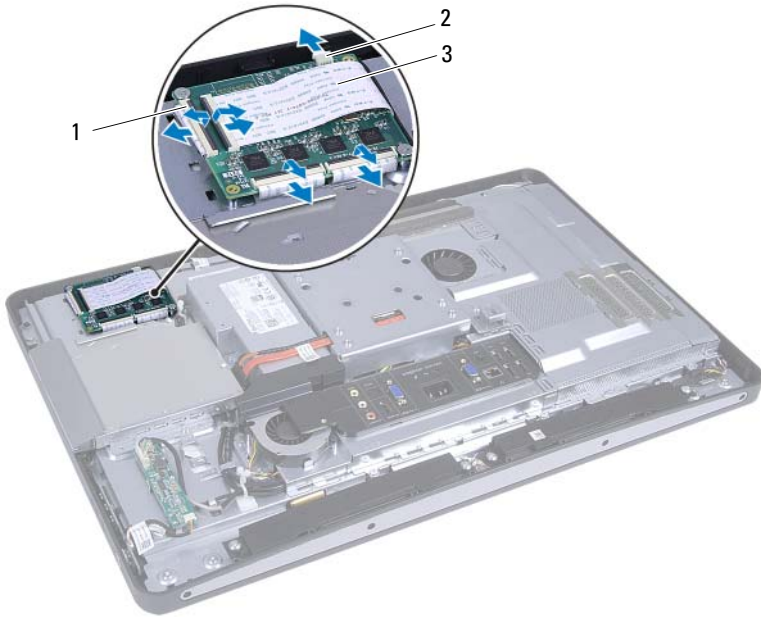
절차

- 1 터치 스크린 보드 실드를 들어 올려 새시에 고정하는 탭에서 해제합니다.



- 1 터치 스크린 보드 실드

- 2 터치 스크린 보드에서 시스템 보드 케이블을 분리합니다.
- 3 커넥터 래치를 들어 올리고 터치 스크린 보드에서 터치 스크린 보드 케이블을 분리합니다.



- | | |
|---------------------|--------------|
| 1 커넥터(4개) | 2 시스템 보드 케이블 |
| 3 터치 스크린 보드 케이블(4개) | |

- 4 터치 스크린 보드를 새시에 고정하는 나사를 분리합니다.
- 5 터치 스크린 보드를 들어 올려 새시에서 분리합니다.



1 나사(2)

2 터치 스크린 보드

터치 스크린 보드 장착

절차

- 1 터치 스크린 보드의 나사 구멍을 새시의 나사 구멍에 맞춥니다.
- 2 터치 스크린 보드를 새시에 고정하는 나사를 장착합니다.
- 3 터치 스크린 보드 케이블을 모두 터치 스크린 보드의 커넥터에 연결하고 래치를 고정합니다.
- 4 시스템 보드 케이블을 터치 스크린 보드 케이블 커넥터에 연결합니다.
- 5 터치 스크린 보드 실드를 새시의 탭에 맞추고 실드를 제자리에 끼워 넣습니다.

후행 조건

- 1 후면 덮개를 장착합니다. 22페이지 "후면 덮개 장착"를 참조하십시오.
- 2 받침대를 장착합니다. 19페이지 "받침대 장착"를 참조하십시오.
- 3 11페이지 "컴퓨터 내부에서 작업한 후"의 지침을 따릅니다.

컨버터 보드

⚠ 경고: 컴퓨터 내부에서 작업하기 전에 컴퓨터와 함께 제공된 안전 정보를 읽어 보고 9페이지 "시작하기 전에"의 단계를 따르십시오. 자세한 안전 모범 사례 정보는 Regulatory Compliance(규정 준수) 홈 페이지 (dell.com/regulatory_compliance)를 참조하십시오.

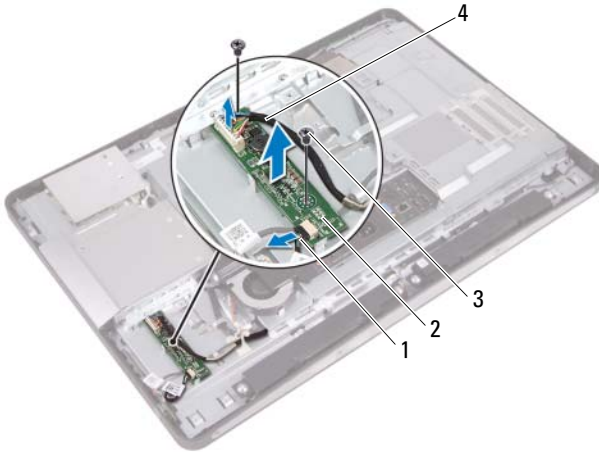
컨버터 보드 분리

선행 조건

- 1 받침대를 분리합니다. 17페이지 "받침대 분리"를 참조하십시오.
- 2 후면 덮개를 분리합니다. 21페이지 "후면 덮개 분리"를 참조하십시오.

절차

- 1 컨버터 보드의 커넥터에서 컨버터 보드 케이블 및 디스플레이 백라이트 케이블을 분리합니다.
- 2 컨버터 보드를 새시에 고정하는 나사를 분리합니다.
- 3 새시에서 컨버터 보드를 분리합니다.



- | | | | |
|---|----------------|---|------------|
| 1 | 디스플레이 백라이트 케이블 | 2 | 컨버터 보드 |
| 3 | 나사(2) | 4 | 컨버터 보드 케이블 |

컨버터 보드 장착

절차

- 1 컨버터 보드의 나사 구멍을 새시의 나사 구멍에 맞춥니다.
- 2 컨버터 보드를 새시에 고정하는 나사를 장착합니다.
- 3 컨버터 보드 케이블 및 디스플레이 백라이트 케이블을 컨버터 보드의 커넥터에 연결합니다.

후행 조건

- 1 후면 덮개를 장착합니다. 22페이지 "후면 덮개 장착"를 참조하십시오.
- 2 받침대를 장착합니다. 19페이지 "받침대 장착"를 참조하십시오.
- 3 11페이지 "컴퓨터 내부에서 작업한 후"의 지침을 따릅니다.

전원 단추 보드

- ⚠ 경고:** 컴퓨터 내부에서 작업하기 전에 컴퓨터와 함께 제공된 안전 정보를 읽어 보고 9페이지 "시작하기 전에"의 단계를 따르십시오. 자세한 안전 모범 사례 정보는 Regulatory Compliance(규정 준수) 홈 페이지 (dell.com/regulatory_compliance)를 참조하십시오.

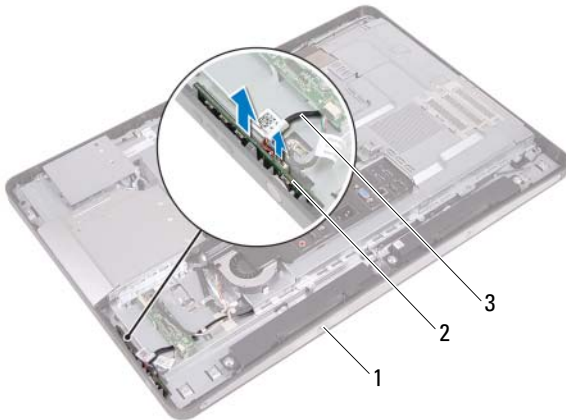
전원 단추 보드 분리

선행 조건

- 1 받침대를 분리합니다. 17페이지 "받침대 분리"를 참조하십시오.
- 2 후면 덮개를 분리합니다. 21페이지 "후면 덮개 분리"를 참조하십시오.

절차

- 1 손가락끝으로 조심스럽게 전원 단추 보드를 들어 올려 중앙부 프레임에서 분리합니다.
- 2 전원 단추 보드의 커넥터에서 전원 단추 보드 케이블을 분리합니다.



- | | |
|----------------|------------|
| 1 중앙부 프레임 | 2 전원 단추 보드 |
| 3 전원 단추 보드 케이블 | |

전원 단추 보드 장착

절차

- 1 전원 단추 보드 케이블을 전원 단추 보드의 커넥터에 연결합니다.
- 2 전원 단추 보드를 중앙부 프레임의 슬롯에 밀어 넣습니다.

후행 조건

- 1 후면 덮개를 장착합니다. 22페이지 "후면 덮개 장착"를 참조하십시오.
- 2 받침대를 장착합니다. 19페이지 "받침대 장착"를 참조하십시오.
- 3 11페이지 "컴퓨터 내부에서 작업한 후"의 지침을 따릅니다.

메모리 모듈

- ⚠ 경고:** 컴퓨터 내부에서 작업하기 전에 컴퓨터와 함께 제공된 안전 정보를 읽어 보고 9페이지 "시작하기 전에"의 단계를 따르십시오. 자세한 안전 모범 사례 정보는 Regulatory Compliance(규정 준수) 홈 페이지 (dell.com/regulatory_compliance)를 참조하십시오.

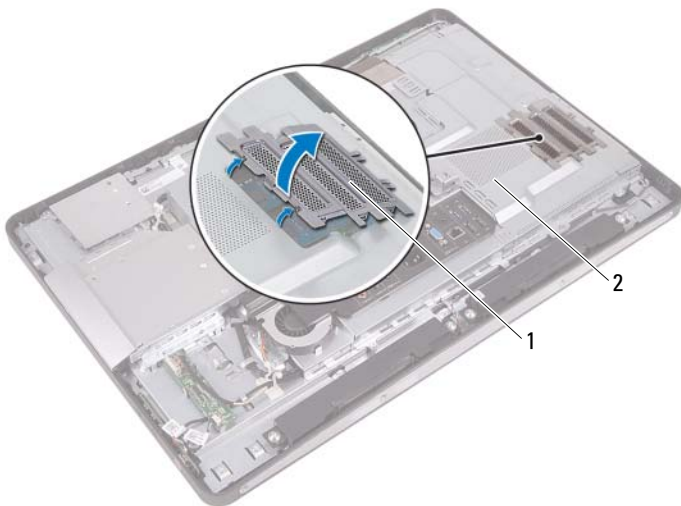
메모리 모듈 분리

선행 조건

- 1 받침대를 분리합니다. 17페이지 "받침대 분리"를 참조하십시오.
- 2 후면 덮개를 분리합니다. 21페이지 "후면 덮개 분리"를 참조하십시오.

절차

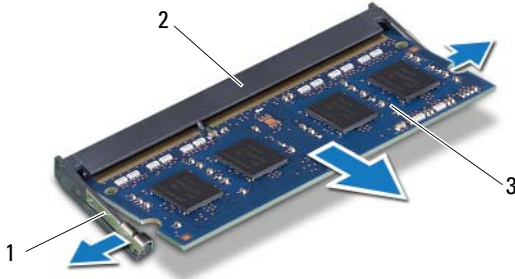
- 1 손가락끝으로 메모리 모듈 실드를 들어 올려 시스템 보드 실드에서 분리합니다.



1 메모리 모듈 실드

2 시스템 보드 실드

- 2 메모리 모듈이 튀어 나올 때까지 메모리 모듈 커넥터의 양쪽 끝에 있는 고정 클립을 손끝으로 조심스럽게 벌립니다.
- 3 메모리 모듈 커넥터에서 메모리 모듈을 분리합니다.



- 1 고정 클립(2)
- 3 메모리 모듈

- 2 메모리 모듈 커넥터

메모리 모듈 장착


절차

- 1 메모리 모듈의 노치를 메모리 모듈 커넥터의 탭에 맞춥니다.
- 2 메모리 모듈을 45도 각도로 슬롯에 단단히 밀어 넣고 딸깍 소리가 나면서 제자리에 고정될 때까지 메모리 모듈을 아래로 누릅니다. 소리가 나지 않으면 메모리 모듈을 분리했다가 다시 설치합니다.
- 3 메모리 모듈 실드를 시스템 보드 실드에 놓고 제자리에 끼워 넣습니다.

후행 조건

- 1 후면 덮개를 장착합니다. 22페이지 "후면 덮개 장착"를 참조하십시오.
- 2 받침대를 장착합니다. 19페이지 "받침대 장착"를 참조하십시오.
- 3 11페이지 "컴퓨터 내부에서 작업한 후"의 지침을 따릅니다.

광학 드라이브

 경고: 컴퓨터 내부에서 작업하기 전에 컴퓨터와 함께 제공된 안전 정보를 읽어 보고 9페이지 "시작하기 전에"의 단계를 따르십시오. 자세한 안전 모범 사례 정보는 Regulatory Compliance(규정 준수) 홈 페이지 (dell.com/regulatory_compliance)를 참조하십시오.

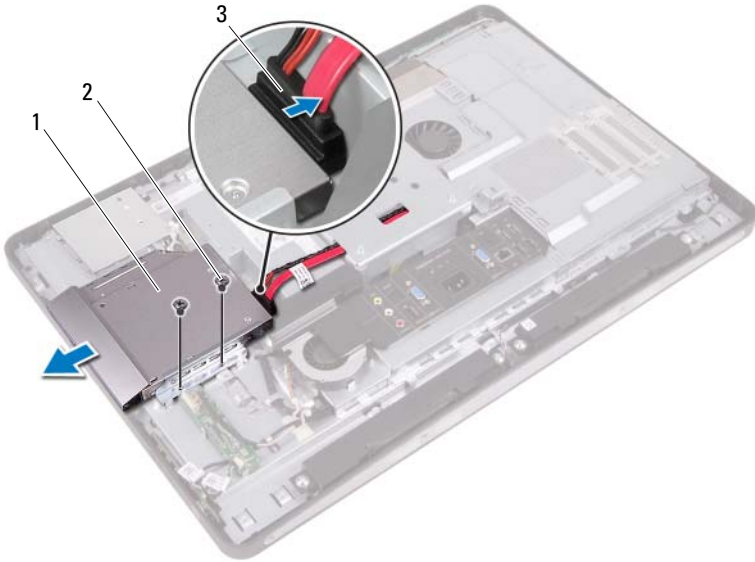
광학 드라이브 제거

선행 조건

- 1 받침대를 분리합니다. 17페이지 "받침대 분리"를 참조하십시오.
- 2 후면 덮개를 분리합니다. 21페이지 "후면 덮개 분리"를 참조하십시오.

절차

- 1 광학 드라이브의 커넥터에서 광학 드라이브
- 2 광학 드라이브를 새시에 고정하는 나사를 분리합니다.
- 3 광학 드라이브를 밀어 새시에서 분리합니다.



- 1 광학 드라이브
- 2 나사(2)
- 3 전원 및 데이터 케이블
- 4 광학 드라이브 브래킷을 광학 드라이브에 고정하는 나사를 분리합니다.
- 5 광학 드라이브에서 광학 드라이브 브래킷을 분리합니다.

- 6 광학 드라이브 베젤을 위로 돌려 광학 드라이브에서 해제합니다.
- 7 광학 드라이브에서 광학 드라이브 베젤을 분리합니다.



- 1 광학 드라이브 베젤
- 3 나사(2)

- 2 광학 드라이브 브래킷

광학 드라이브 장착

절차

- 1 광학 드라이브 베젤을 광학 드라이브에 맞추고 제자리에 끼워 넣습니다.
- 2 광학 드라이브 브래킷의 나사 구멍을 광학 드라이브의 나사 구멍에 맞춥니다.
- 3 광학 드라이브 브래킷을 광학 드라이브에 고정하는 나사를 장착합니다.
- 4 광학 드라이브를 제자리에 밀어 넣고 광학 드라이브 브래킷의 나사 구멍이 새시의 나사 구멍에 맞춰졌는지 확인합니다.
- 5 광학 드라이브를 새시에 고정하는 나사를 장착합니다.
- 6 전원 및 데이터 케이블을 광학 드라이브의 커넥터에 연결합니다.

후행 조건

- 1 후면 덮개를 장착합니다. 22페이지 "후면 덮개 장착"를 참조하십시오.
- 2 받침대를 장착합니다. 19페이지 "받침대 장착"를 참조하십시오.
- 3 11페이지 "컴퓨터 내부에서 작업한 후"의 지침을 따릅니다.

VESA 장착 브래킷

⚠ 경고: 컴퓨터 내부에서 작업하기 전에 컴퓨터와 함께 제공된 안전 정보를 읽어 보고 9페이지 "시작하기 전에"의 단계를 따르십시오. 자세한 안전 모범 사례 정보는 Regulatory Compliance(규정 준수) 홈 페이지 (dell.com/regulatory_compliance)를 참조하십시오.

📎 주: 해당 컴퓨터의 VESA 장착 브래킷 치수는 100 x 100mm입니다.

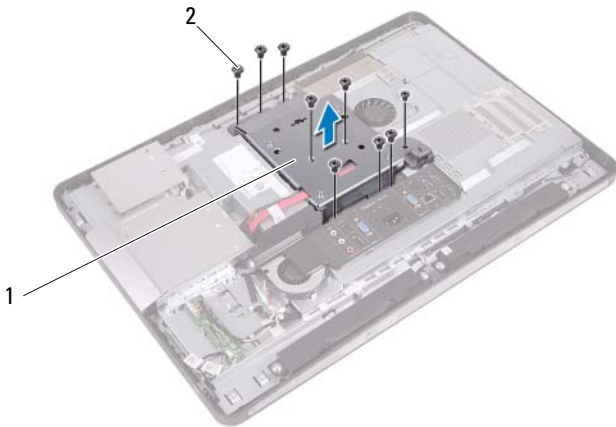
VESA 장착 브래킷 분리

선행 조건

- 1 받침대를 분리합니다. 17페이지 "받침대 분리"를 참조하십시오.
- 2 후면 덮개를 분리합니다. 21페이지 "후면 덮개 분리"를 참조하십시오.

절차

- 1 VESA 장착 브래킷을 새시에 고정하는 나사를 분리합니다.
- 2 VESA 장착 브래킷을 들어 올려 새시에서 분리합니다.



1 VESA 장착 브래킷

2 나사(9개)

VESA 장착 브래킷 장착

절차

- 1 VESA 장착 브래킷의 나사 구멍을 새시의 나사 구멍에 맞춥니다.
- 2 VESA 장착 브래킷을 새시에 고정하는 나사를 장착합니다.

후행 조건

- 1 후면 덮개를 장착합니다. 22페이지 "후면 덮개 장착"를 참조하십시오.
- 2 받침대를 장착합니다. 19페이지 "받침대 장착"를 참조하십시오.
- 3 11페이지 "컴퓨터 내부에서 작업한 후"의 지침을 따릅니다.

Hard Drive

- ⚠ 경고: 컴퓨터 내부에서 작업하기 전에 컴퓨터와 함께 제공된 안전 정보를 읽어 보고 9페이지 "시작하기 전에"의 단계를 따르십시오. 자세한 안전 모범 사례 정보는 Regulatory Compliance(규정 준수) 홈 페이지 (dell.com/regulatory_compliance)를 참조하십시오.
- △ 주의: 데이터 유실을 방지하려면 컴퓨터가 켜져 있거나 절전 상태인 경우에는 하드 드라이브를 분리하지 마십시오.
- △ 주의: 하드 드라이브는 쉽게 손상될 수 있습니다. 하드 드라이브를 조심스럽게 다룹니다.

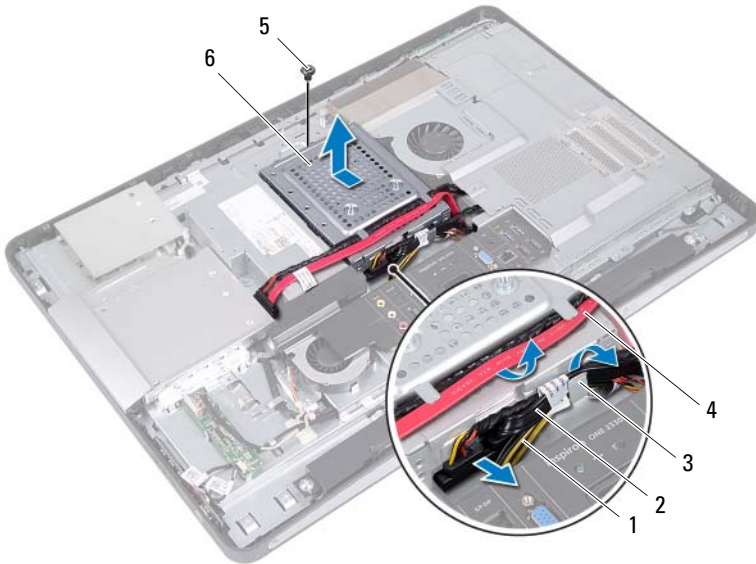
하드 드라이브 제거

선행 조건

- 1 받침대를 분리합니다. 17페이지 "받침대 분리"를 참조하십시오.
- 2 후면 덮개를 분리합니다. 21페이지 "후면 덮개 분리"를 참조하십시오.
- 3 VESA 장착 브래킷을 분리합니다.
41페이지 "VESA 장착 브래킷 분리"를 참조하십시오.

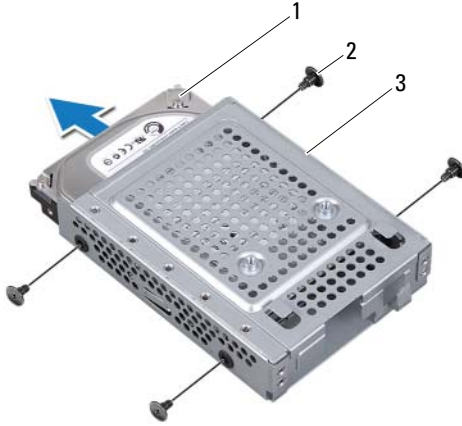
절차

- 1 하드 드라이브 케이스의 라우팅 가이드에서 광학 드라이브의 전원 케이블 및 데이터 케이블을 분리합니다.
- 2 하드 드라이브의 커넥터에서 전원 및 데이터 케이블을 분리합니다.
- 3 하드 드라이브 케이스의 라우팅 가이드에서 전원 공급 장치 케이블을 분리합니다.
- 4 하드 드라이브 케이스를 새시에 고정하는 나사를 분리합니다.
- 5 하드 드라이브 케이스를 컴퓨터 상단을 향해 밀고 새시에서 분리합니다.



- | | |
|----------------|-------------------------|
| 1 전원 공급 장치 케이블 | 2 전원 및 데이터 케이블(하드 드라이브) |
| 3 라우팅 가이드 | 4 전원 및 데이터 케이블(광학 드라이브) |
| 5 나사 | 6 하드 드라이브 케이스 |

- 6 하드 드라이브 케이스를 하드 드라이브에 고정하는 나사를 분리합니다.
- 7 하드 드라이브를 밀어 하드 드라이브 케이스에서 분리합니다.



- | | | | |
|---|-------------|---|--------|
| 1 | 하드 드라이브 | 2 | 나사(4개) |
| 3 | 하드 드라이브 케이스 | | |

하드 드라이브 장착

절차

- 1 하드 드라이브를 하드 드라이브 케이스에 밀어 넣습니다.
- 2 하드 드라이브 케이스의 나사 구멍을 하드 드라이브의 나사 구멍에 맞춥니다.
- 3 하드 드라이브 케이스를 하드 드라이브에 고정하는 나사를 장착합니다.
- 4 하드 드라이브 케이스를 새시에 놓고 컴퓨터 하단을 향해 밀니다. 하드 드라이브 케이스 하단의 탭을 새시의 슬롯에 밀어 넣었는지 확인합니다.
- 5 하드 드라이브 케이스의 라우팅 가이드를 통해 전원 공급 장치 케이블을 배선합니다.
- 6 하드 드라이브 케이스의 라우팅 가이드를 통해 광학 드라이브의 전원 케이블 및 데이터 케이블을 배선합니다.
- 7 하드 드라이브 케이스의 라우팅 가이드를 통해 하드 드라이브의 전원 및 데이터 케이블을 배선합니다.
- 8 전원 및 데이터 케이블을 하드 드라이브의 커넥터에 연결합니다.

후행 조건

- 1 VESA 장착 브래킷을 장착합니다.
42페이지 "VESA 장착 브래킷 장착"를 참조하십시오.
- 2 후면 덮개를 장착합니다. 22페이지 "후면 덮개 장착"를 참조하십시오.
- 3 받침대를 장착합니다. 19페이지 "받침대 장착"를 참조하십시오.
- 4 11페이지 "컴퓨터 내부에서 작업한 후"의 지침을 따릅니다.

시스템 보드 실드

⚠ 경고: 컴퓨터 내부에서 작업하기 전에 컴퓨터와 함께 제공된 안전 정보를 읽어 보고 9페이지 "시작하기 전에"의 단계를 따르십시오. 자세한 안전 모범 사례 정보는 Regulatory Compliance(규정 준수) 홈 페이지 (dell.com/regulatory_compliance)를 참조하십시오.

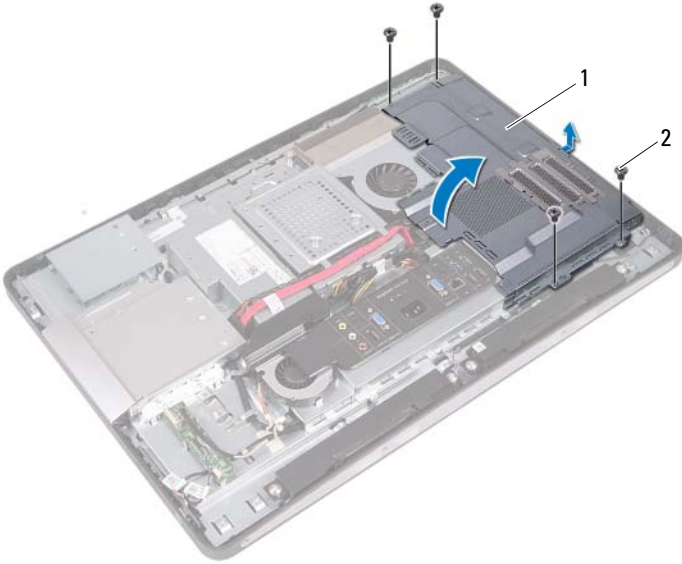
시스템 보드 실드 분리

선행 조건

- 1 받침대를 분리합니다. 17페이지 "받침대 분리"를 참조하십시오.
- 2 후면 덮개를 분리합니다. 21페이지 "후면 덮개 분리"를 참조하십시오.
- 3 VESA 장착 브래킷을 분리합니다.
41페이지 "VESA 장착 브래킷 분리"를 참조하십시오.

절차

- 1 시스템 보드 실드를 새시에 고정하는 나사를 분리합니다.
- 2 시스템 보드 실드를 컴퓨터 쪽으로 돌린 다음 시스템 보드 실드를 새시에서 해제합니다.



1 시스템 보드 실드

2 나사(4개)

시스템 보드 실드 장착

절차

- 1 시스템 보드 실드의 나사 구멍을 새시의 나사 구멍에 맞춥니다.
- 2 시스템 보드 실드를 새시에 고정하는 나사를 장착합니다.

후행 조건

- 1 VESA 장착 브래킷을 장착합니다.
42페이지 "VESA 장착 브래킷 장착"를 참조하십시오.
- 2 후면 덮개를 장착합니다. 22페이지 "후면 덮개 장착"를 참조하십시오.
- 3 받침대를 장착합니다. 19페이지 "받침대 장착"를 참조하십시오.
- 4 11페이지 "컴퓨터 내부에서 작업한 후"의 지침을 따릅니다.

무선 미니 카드

⚠ 경고: 컴퓨터 내부에서 작업하기 전에 컴퓨터와 함께 제공된 안전 정보를 읽어 보고 9페이지 "시작하기 전에"의 단계를 따르십시오. 자세한 안전 모범 사례 정보는 Regulatory Compliance(규정 준수) 홈 페이지 (dell.com/regulatory_compliance)를 참조하십시오.

✍ 주: Dell은 자사에서 구입하지 않은 미니 카드는 지원하지 않으며 호환성도 보증하지 않습니다.

무선 미니 카드를 컴퓨터와 함께 주문한 경우에는 카드가 이미 설치되어 있습니다.

해당 컴퓨터에는 WLAN(무선 근거리 통신망) 및 Bluetooth 콤보 카드를 지원하는 절반 크기 미니 카드 슬롯이 1개 있습니다.

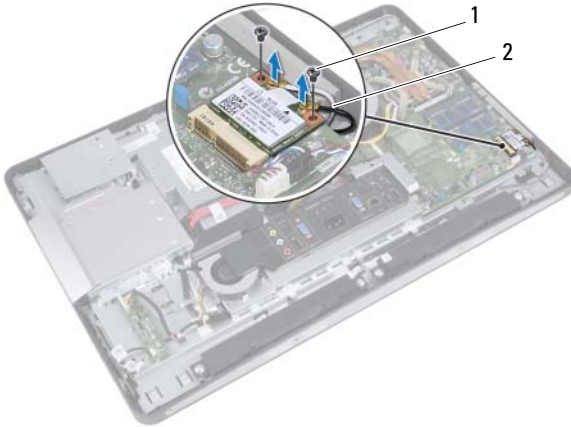
무선 미니 카드 분리

선행 조건

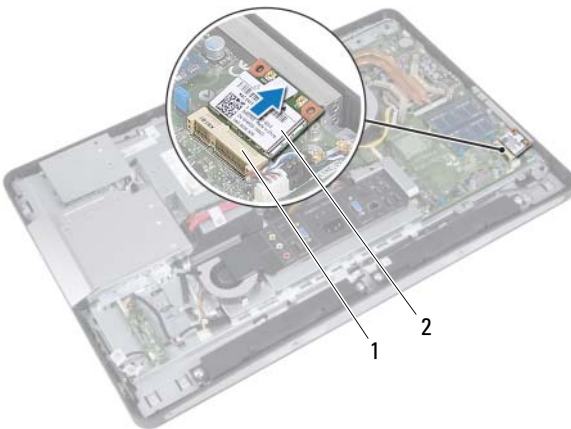
- 1 받침대를 분리합니다. 17페이지 "받침대 분리"를 참조하십시오.
- 2 후면 덮개를 분리합니다. 21페이지 "후면 덮개 분리"를 참조하십시오.
- 3 VESA 장착 브래킷을 분리합니다.
41페이지 "VESA 장착 브래킷 분리"를 참조하십시오.
- 4 시스템 보드 실드를 분리합니다.
47페이지 "시스템 보드 실드 분리"를 참조하십시오.

절차

- 1 미니 카드의 커넥터에서 안테나 케이블을 분리합니다.
- 2 미니 카드를 시스템 보드 커넥터에 고정하는 나사를 분리합니다.



- 1 나사(2)
- 2 안테나 케이블(2개)
- 3 미니 카드를 밀어 시스템 보드 커넥터에서 분리합니다.



- 1 시스템 보드 커넥터
- 2 미니 카드

무선 미니 카드 장착

절차

1 미니 카드의 노치를 시스템 보드 커넥터의 탭에 맞춥니다.

△ 주의: 고르게 힘을 가하여 미니 카드를 제자리에 밀어 넣습니다. 무리한 힘을 가하면 커넥터가 손상될 수도 있습니다.

△ 주의: 올바른 삽입을 위해 커넥터에는 방향이 있습니다. 제대로 맞지 않으면 미니 카드와 시스템 보드에 있는 커넥터를 확인하고 미니 카드를 다시 맞춥니다.

△ 주의: 미니 카드의 손상을 방지하려면 미니 카드 아래에 케이블을 놓지 마십시오.

2 미니 카드 커넥터를 45도 각도로 시스템 보드 커넥터에 밀어 넣습니다.

3 미니 카드의 다른쪽 끝을 시스템 보드의 슬롯에 눌러 넣고 미니 카드를 시스템 보드 커넥터에 고정하는 나사를 장착합니다.

4 안테나 케이블을 미니 카드의 커넥터에 연결합니다.

다음 표에는 컴퓨터에서 지원되는 미니 카드의 안테나 케이블 색상표가 제공됩니다.

미니 카드의 커넥터	안테나 케이블 색상표
WLAN + Bluetooth(케이블 2개)	
주 WLAN + Bluetooth(흰색 삼각형)	흰색
보조 WLAN + Bluetooth(검은색 삼각형)	검은색

후행 조건

- 1 시스템 보드 실드를 장착합니다.
49페이지 "시스템 보드 실드 장착"를 참조하십시오.
- 2 VESA 장착 브래킷을 장착합니다.
42페이지 "VESA 장착 브래킷 장착"를 참조하십시오.
- 3 후면 덮개를 장착합니다. 22페이지 "후면 덮개 장착"를 참조하십시오.
- 4 받침대를 장착합니다. 19페이지 "받침대 장착"를 참조하십시오.
- 5 11페이지 "컴퓨터 내부에서 작업한 후"의 지침을 따릅니다.

스피커

⚠ 경고: 컴퓨터 내부에서 작업하기 전에 컴퓨터와 함께 제공된 안전 정보를 읽어 보고 9페이지 "시작하기 전에"의 단계를 따르십시오. 자세한 안전 모범 사례 정보는 Regulatory Compliance(규정 준수) 홈 페이지 (dell.com/regulatory_compliance)를 참조하십시오.

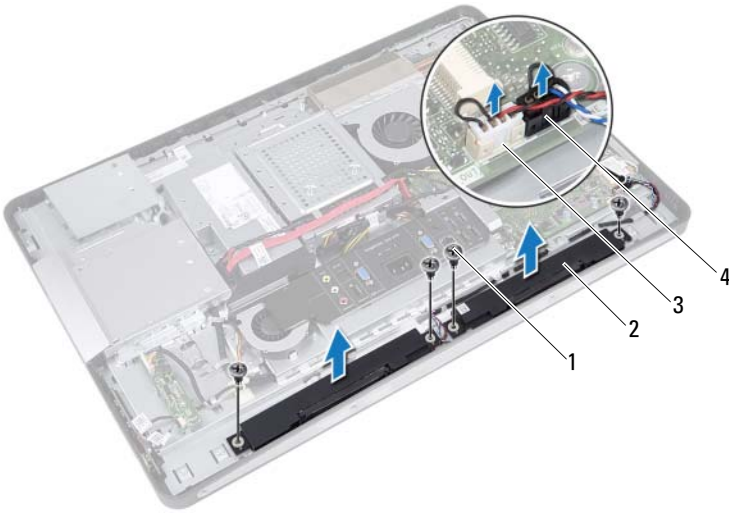
스피커 분리

선행 조건

- 1 받침대를 분리합니다. 17페이지 "받침대 분리"를 참조하십시오.
- 2 후면 덮개를 분리합니다. 21페이지 "후면 덮개 분리"를 참조하십시오.
- 3 VESA 장착 브래킷을 분리합니다.
41페이지 "VESA 장착 브래킷 분리"를 참조하십시오.
- 4 시스템 보드 실드를 분리합니다.
47페이지 "시스템 보드 실드 분리"를 참조하십시오.

절차

- 1 시스템 보드 커넥터에서 왼쪽 및 오른쪽 스피커 케이블을 분리합니다.
- 2 새시의 라우팅 가이드에서 케이블을 분리합니다.
- 3 스피커를 새시에 고정하는 나사를 분리합니다.
- 4 스피커를 들어 올려 새시에서 분리합니다.



- | | |
|-------------------|------------------|
| 1 나사(4개) | 2 스피커(2) |
| 3 오른쪽 스피커 케이블 커넥터 | 4 왼쪽 스피커 케이블 커넥터 |

스피커 장착

절차

- 1 스피커의 나사 구멍을 새시의 나사 구멍에 맞춥니다.
- 2 스피커를 새시에 고정하는 나사를 장착합니다.
- 3 새시의 라우팅 가이드를 통해 스피커 케이블을 배선합니다.
- 4 왼쪽 및 오른쪽 스피커 케이블을 시스템 보드 커넥터에 연결합니다.

후행 조건

- 1 시스템 보드 실드를 장착합니다.
49페이지 "시스템 보드 실드 장착"를 참조하십시오.
- 2 VESA 장착 브래킷을 장착합니다.
42페이지 "VESA 장착 브래킷 장착"를 참조하십시오.
- 3 후면 덮개를 장착합니다. 22페이지 "후면 덮개 장착"를 참조하십시오.
- 4 받침대를 장착합니다. 19페이지 "받침대 장착"를 참조하십시오.
- 5 11페이지 "컴퓨터 내부에서 작업한 후"의 지침을 따릅니다.

프로세서 방열판

⚠ 경고: 컴퓨터 내부에서 작업하기 전에 컴퓨터와 함께 제공된 안전 정보를 읽어 보고 9페이지 "시작하기 전에"의 단계를 따르십시오. 자세한 안전 모범 사례 정보는 Regulatory Compliance(규정 준수) 홈 페이지 (dell.com/regulatory_compliance)를 참조하십시오.

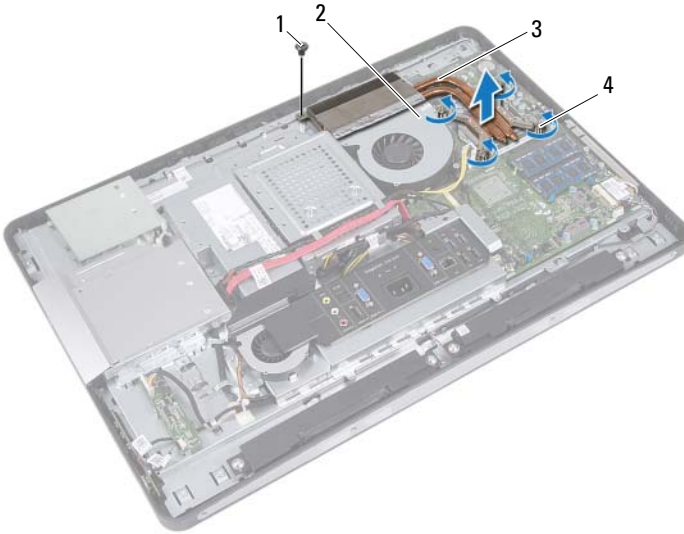
프로세서 방열판 분리

선행 조건

- 1 받침대를 분리합니다. 17페이지 "받침대 분리"를 참조하십시오.
- 2 후면 덮개를 분리합니다. 21페이지 "후면 덮개 분리"를 참조하십시오.
- 3 VESA 장착 브래킷을 분리합니다.
41페이지 "VESA 장착 브래킷 분리"를 참조하십시오.
- 4 시스템 보드 실드를 분리합니다.
47페이지 "시스템 보드 실드 분리"를 참조하십시오.

절차

- 1 프로세서 방열판을 새시에 고정하는 나사를 분리합니다.
- 2 프로세서 방열판에 표시된 번호 순서대로 프로세서 방열판을 시스템 보드에 고정하는 조임 나사를 풉니다.
- 3 프로세서 방열판 팬에 부착된 알루미늄 호일을 분리합니다.
- 4 프로세서 방열판을 들어 올려 시스템 보드에서 분리합니다.



- | | |
|------------|--------------|
| 1 나사 | 2 알루미늄 호일 |
| 3 프로세서 방열판 | 4 캡티브 나사(4개) |

프로세서 방열판 장착

절차



주: 원래 시스템 보드 및 방열판을 함께 다시 설치할 경우 원래 열 그리스를 다시 사용할 수 있습니다. 시스템 보드 또는 방열판을 교체할 경우 키트에 제공된 열 패드를 사용하여 열 전도성을 확보합니다.

- 1 프로세서 방열판 밑면에서 열 그리스를 닦아내고 새 열 그리스를 바릅니다.
- 2 프로세서 방열판의 나사 구멍을 시스템 보드의 나사 구멍에 맞춥니다.
- 3 프로세서 방열판에 표시된 번호 순서대로 프로세서 방열판을 시스템 보드에 고정하는 조임 나사를 조입니다.
- 4 프로세서 방열판을 새시에 고정하는 나사를 장착합니다.
- 5 알루미늄 호일을 프로세서 방열판 팬 위의 프로세서 방열판에 부착합니다.

후행 조건

- 1 시스템 보드 실드를 장착합니다.
49페이지 "시스템 보드 실드 장착"를 참조하십시오.
- 2 VESA 장착 브래킷을 장착합니다.
42페이지 "VESA 장착 브래킷 장착"를 참조하십시오.
- 3 후면 덮개를 장착합니다. 22페이지 "후면 덮개 장착"를 참조하십시오.
- 4 받침대를 장착합니다. 19페이지 "받침대 장착"를 참조하십시오.
- 5 11페이지 "컴퓨터 내부에서 작업한 후"의 지침을 따릅니다.

프로세서 방열판 팬

⚠ 경고: 컴퓨터 내부에서 작업하기 전에 컴퓨터와 함께 제공된 안전 정보를 읽어 보고 9페이지 "시작하기 전에"의 단계를 따르십시오. 자세한 안전 모범 사례 정보는 Regulatory Compliance(규정 준수) 홈 페이지 (dell.com/regulatory_compliance)를 참조하십시오.

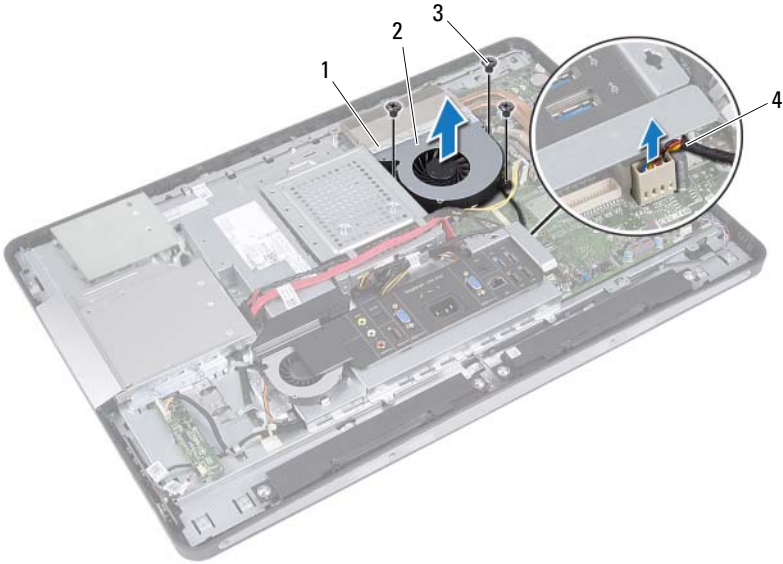
프로세서 방열판 팬 분리

선행 조건

- 1 받침대를 분리합니다. 17페이지 "받침대 분리"를 참조하십시오.
- 2 후면 덮개를 분리합니다. 21페이지 "후면 덮개 분리"를 참조하십시오.
- 3 VESA 장착 브래킷을 분리합니다.
41페이지 "VESA 장착 브래킷 분리"를 참조하십시오.
- 4 시스템 보드 실드를 분리합니다.
47페이지 "시스템 보드 실드 분리"를 참조하십시오.

절차

- 1 시스템 보드 커넥터에서 프로세서 방열판 팬 케이블을 분리합니다.
- 2 프로세서 방열판 팬을 새시에 고정하는 나사를 분리합니다.
- 3 프로세서 방열판 팬에 부착된 알루미늄 호일을 분리합니다.
- 4 프로세서 방열판 팬을 들어 올려 새시에서 분리합니다.



- | | |
|-----------|------------------|
| 1 알루미늄 호일 | 2 프로세서 방열판 팬 |
| 3 나사(3개) | 4 프로세서 방열판 팬 케이블 |

프로세서 방열판 팬 장착

절차

- 1 프로세서 방열판 팬의 나사 구멍을 새시의 나사 구멍에 맞춥니다.
- 2 프로세서 방열판 팬을 새시에 고정하는 나사를 장착합니다.
- 3 프로세서 방열판 팬 케이블을 시스템 보드 커넥터에 연결합니다.
- 4 알루미늄 호일을 프로세서 방열판 위의 프로세서 방열판 팬에 부착합니다.

후행 조건

- 1 시스템 보드 실드를 장착합니다.
49페이지 "시스템 보드 실드 장착"를 참조하십시오.
- 2 VESA 장착 브래킷을 장착합니다.
42페이지 "VESA 장착 브래킷 장착"를 참조하십시오.
- 3 후면 덮개를 장착합니다. 22페이지 "후면 덮개 장착"를 참조하십시오.
- 4 받침대를 장착합니다. 19페이지 "받침대 장착"를 참조하십시오.
- 5 11페이지 "컴퓨터 내부에서 작업한 후"의 지침을 따릅니다.

프로세서

⚠ 경고: 컴퓨터 내부에서 작업하기 전에 컴퓨터와 함께 제공된 안전 정보를 읽어 보고 9페이지 "시작하기 전에"의 단계를 따르십시오. 자세한 안전 모범 사례 정보는 Regulatory Compliance(규정 준수) 홈 페이지 (dell.com/regulatory_compliance)를 참조하십시오.

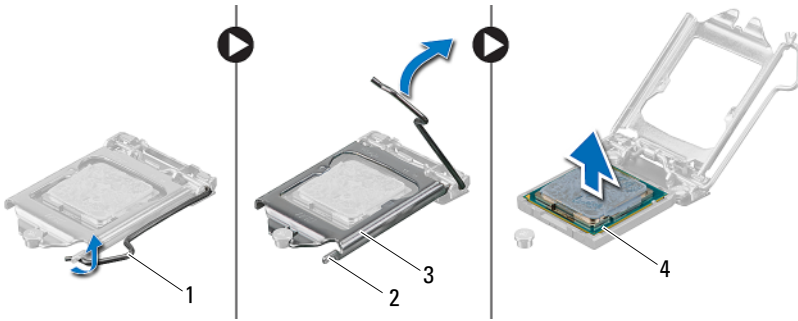
프로세서 분리

선행 조건

- 1 받침대를 분리합니다. 17페이지 "받침대 분리"를 참조하십시오.
- 2 후면 덮개를 분리합니다. 21페이지 "후면 덮개 분리"를 참조하십시오.
- 3 VESA 장착 브래킷을 분리합니다.
41페이지 "VESA 장착 브래킷 분리"를 참조하십시오.
- 4 시스템 보드 실드를 분리합니다.
47페이지 "시스템 보드 실드 분리"를 참조하십시오.
- 5 프로세서 방열판을 분리합니다.
59페이지 "프로세서 방열판 분리"를 참조하십시오.

절차

- 1 프로세서 덮개의 분리 레버를 아래로 누른 다음 밖으로 밀어 분리 레버를 고정하는 탭에서 분리합니다.
- 2 분리 레버를 완전히 밀어서 프로세서 덮개를 엽니다.
소켓이 새 프로세서에 맞도록 분리 레버를 분리 위치에 그대로 두십시오.
- 3 프로세서를 조심스럽게 들어 올려 소켓에서 분리합니다.

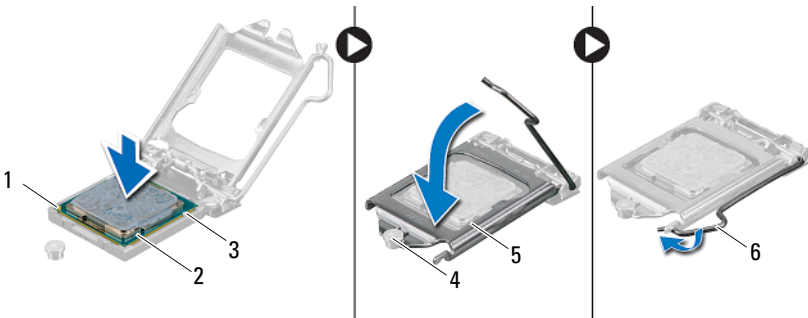


- | | | | |
|---|---------|---|------|
| 1 | 분리 레버 | 2 | 탭 |
| 3 | 프로세서 덮개 | 4 | 프로세서 |

프로세서 교체

절차

- 1 새 프로세서의 아래쪽을 만지지 않도록 조심하면서 포장에서 꺼냅니다.
- △ 주의: 도색되지 않은 금속 표면을 만져 접지합니다.
- △ 주의: 프로세서의 영구적인 손상을 방지하려면 프로세서를 프로세서 소켓에 올바르게 배치해야 합니다.
- 2 소켓의 분리 레버가 완전히 당겨지지 않았으면 끝으로 이동합니다.
 - 3 프로세서의 맞춤 노치를 소켓의 맞춤 노치에 맞춥니다.
 - 4 프로세서와 소켓의 핀 1 모서리를 맞춘 다음 프로세서를 프로세서 소켓에 놓습니다. 프로세서를 소켓에 가볍게 놓고 올바르게 놓였는지 확인하십시오.
- △ 주의: 프로세서 덮개 노치가 정렬 포스트 아래에 위치하는지 확인합니다.
- 5 프로세서가 제대로 소켓에 위치했으면 프로세서 덮개를 닫으십시오.
 - 6 분리 레버를 아래로 돌리고 프로세서 덮개의 탭 아래에 위치시킵니다.



- | | |
|-----------------|----------|
| 1 프로세서 1번 핀 표시기 | 2 프로세서 |
| 3 맞춤 노치(2개) | 4 정렬 포스트 |
| 5 프로세서 덮개 | 6 분리 레버 |

- 7 방열판 밑면에서 열 그리스를 닦아냅니다.
 - 8 프로세서 상단에 새 열 그리스를 고르게 바릅니다.
- △ 주의: 새 열 그리스를 바릅니다. 새 열 그리스는 적절한 열 분당(최적의 프로세서 작동의 필수사항)을 확보하는 데 아주 중요합니다.

후행 조건

- 1 프로세서 방열판을 장착합니다.
61페이지 "프로세서 방열판 장착"를 참조하십시오.
- 2 시스템 보드 실드를 장착합니다.
49페이지 "시스템 보드 실드 장착"를 참조하십시오.
- 3 VESA 장착 브래킷을 장착합니다.
42페이지 "VESA 장착 브래킷 장착"를 참조하십시오.
- 4 후면 덮개를 장착합니다. 22페이지 "후면 덮개 장착"를 참조하십시오.
- 5 받침대를 장착합니다. 19페이지 "받침대 장착"를 참조하십시오.
- 6 11페이지 "컴퓨터 내부에서 작업한 후"의 지침을 따릅니다.

전원 공급 장치 팬 브래킷

⚠ 경고: 컴퓨터 내부에서 작업하기 전에 컴퓨터와 함께 제공된 안전 정보를 읽어 보고 9페이지 "시작하기 전에"의 단계를 따르십시오. 자세한 안전 모범 사례 정보는 Regulatory Compliance(규정 준수) 홈 페이지 (dell.com/regulatory_compliance)를 참조하십시오.

전원 공급 장치 팬 브래킷 분리

선행 조건

- 1 받침대를 분리합니다. 17페이지 "받침대 분리"를 참조하십시오.
- 2 후면 덮개를 분리합니다. 21페이지 "후면 덮개 분리"를 참조하십시오.

절차

- 1 전원 공급 장치 팬 브래킷을 새시에 고정하는 나사를 분리합니다.
- 2 전원 공급 장치 팬 브래킷을 들어 올려 새시에서 분리합니다.



1 나사

2 전원 공급 장치 팬 브래킷

전원 공급 장치 팬 브래킷 장착

절차

- 1 전원 공급 장치 팬 브래킷의 나사 구멍을 새시의 나사 구멍에 맞춥니다.
- 2 전원 공급 장치 팬 브래킷을 새시에 고정하는 나사를 장착합니다.

후행 조건

- 1 후면 덮개를 장착합니다. 22페이지 "후면 덮개 장착"를 참조하십시오.
- 2 받침대를 장착합니다. 19페이지 "받침대 장착"를 참조하십시오.
- 3 11페이지 "컴퓨터 내부에서 작업한 후"의 지침을 따릅니다.

I/O 덮개

⚠ 경고: 컴퓨터 내부에서 작업하기 전에 컴퓨터와 함께 제공된 안전 정보를 읽어 보고 9페이지 "시작하기 전에"의 단계를 따르십시오. 자세한 안전 모범 사례 정보는 Regulatory Compliance(규정 준수) 홈 페이지 (dell.com/regulatory_compliance)를 참조하십시오.

I/O 덮개 분리

선행 조건

- 1 받침대를 분리합니다. 17페이지 "받침대 분리"를 참조하십시오.
- 2 후면 덮개를 분리합니다. 21페이지 "후면 덮개 분리"를 참조하십시오.

절차

I/O 덮개를 조심스럽게 들어 올려 새시에 고정하는 탭에서 해제합니다.



1 I/O 덮개

I/O 덮개 장착

절차

I/O 덮개를 I/O 보드 실드에 놓고 제자리에 끼워 넣습니다.

후행 조건

- 1 후면 덮개를 장착합니다. 22페이지 "후면 덮개 장착"를 참조하십시오.
- 2 받침대를 장착합니다. 19페이지 "받침대 장착"를 참조하십시오.
- 3 11페이지 "컴퓨터 내부에서 작업한 후"의 지침을 따릅니다.

I/O 보드 실드

⚠ 경고: 컴퓨터 내부에서 작업하기 전에 컴퓨터와 함께 제공된 안전 정보를 읽어 보고 9페이지 "시작하기 전에"의 단계를 따르십시오. 자세한 안전 모범 사례 정보는 Regulatory Compliance(규정 준수) 홈 페이지 (dell.com/regulatory_compliance)를 참조하십시오.

I/O 보드 실드 분리

선행 조건

- 1 받침대를 분리합니다. 17페이지 "받침대 분리"를 참조하십시오.
- 2 후면 덮개를 분리합니다. 21페이지 "후면 덮개 분리"를 참조하십시오.
- 3 VESA 장착 브래킷을 분리합니다.
41페이지 "VESA 장착 브래킷 분리"를 참조하십시오.
- 4 시스템 보드 실드를 분리합니다.
47페이지 "시스템 보드 실드 분리"를 참조하십시오.
- 5 전원 공급 장치 팬 브래킷을 분리합니다.
71페이지 "전원 공급 장치 팬 브래킷 분리"를 참조하십시오.
- 6 I/O 덮개를 분리합니다. 75페이지 "I/O 덮개 분리"를 참조하십시오.

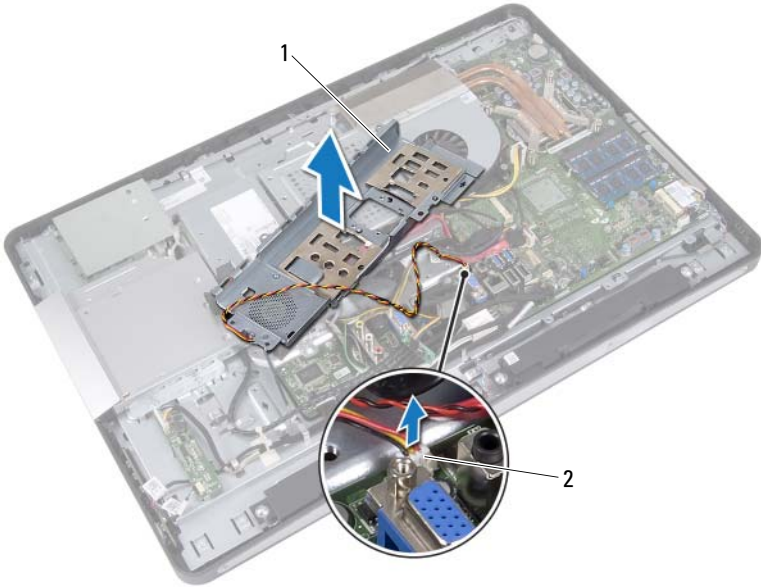
절차

- 1 전원 포트를 I/O 보드 실드에 고정하는 나사를 분리합니다.
- 2 전원 공급 장치 컨트롤 보드를 I/O 보드 실드에 고정하는 나사를 분리합니다.
- 3 I/O 보드 실드를 새시에 고정하는 나사를 분리합니다.
- 4 I/O 보드 실드를 뒤집어 하드 드라이브 케이스에 놓습니다.



- | | | | |
|---|-----------------|---|-----------|
| 1 | 전원 공급 장치 컨트롤 보드 | 2 | 나사(7개) |
| 3 | 전원 포트 | 4 | I/O 보드 실드 |

- 5 I/O 보드 실드의 슬롯을 통해 전원 포트 및 전원 공급 장치 컨트롤 보드를 밀어 넣습니다.
- 6 시스템 보드 커넥터에서 전원 공급 장치 팬 케이블을 분리합니다.
- 7 I/O 보드 실드를 들어 올려 새시에서 분리합니다.



1 I/O 보드 실드

2 전원 공급 장치 팬 케이블

I/O 보드 실드 장착

절차

- 1 전원 공급 장치 팬 케이블을 시스템 보드 커넥터에 연결합니다.
- 2 I/O 보드 실드의 슬롯을 통해 전원 포트 및 전원 공급 장치 컨트롤 보드를 밀어 넣습니다.
- 3 I/O 보드 실드의 나사 구멍을 새시의 나사 구멍에 맞춥니다.
- 4 I/O 보드 실드를 새시에 고정하는 나사를 장착합니다.
- 5 전원 공급 장치 컨트롤 보드를 I/O 보드 실드에 고정하는 나사를 장착합니다.
- 6 전원 포트를 I/O 보드 실드에 고정하는 나사를 장착합니다.

후행 조건

- 1 I/O 덮개를 장착합니다. 76페이지 "I/O 덮개 장착"를 참조하십시오.
- 2 전원 공급 장치 팬 브래킷을 장착합니다.
73페이지 "전원 공급 장치 팬 브래킷 장착"를 참조하십시오.
- 3 시스템 보드 실드를 장착합니다.
49페이지 "시스템 보드 실드 장착"를 참조하십시오.
- 4 VESA 장착 브래킷을 장착합니다.
42페이지 "VESA 장착 브래킷 장착"를 참조하십시오.
- 5 후면 덮개를 장착합니다. 22페이지 "후면 덮개 장착"를 참조하십시오.
- 6 받침대를 장착합니다. 19페이지 "받침대 장착"를 참조하십시오.
- 7 11페이지 "컴퓨터 내부에서 작업한 후"의 지침을 따릅니다.

전원 공급 장치

⚠ 경고: 컴퓨터 내부에서 작업하기 전에 컴퓨터와 함께 제공된 안전 정보를 읽어 보고 9페이지 "시작하기 전에"의 단계를 따르십시오. 자세한 안전 모범 사례 정보는 Regulatory Compliance(규정 준수) 홈 페이지 (dell.com/regulatory_compliance)를 참조하십시오.

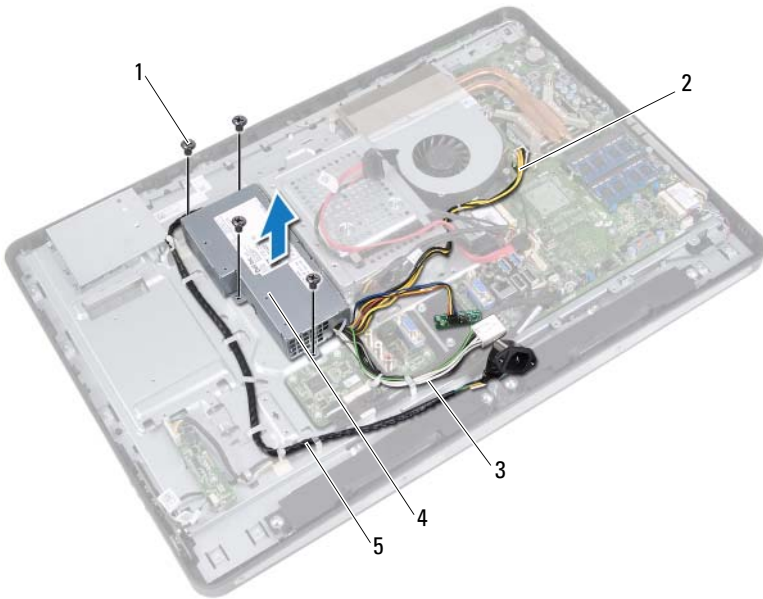
전원 공급 장치 제거

선행 조건

- 1 받침대를 분리합니다. 17페이지 "받침대 분리"를 참조하십시오.
- 2 후면 덮개를 분리합니다. 21페이지 "후면 덮개 분리"를 참조하십시오.
- 3 VESA 장착 브래킷을 분리합니다.
41페이지 "VESA 장착 브래킷 분리"를 참조하십시오.
- 4 시스템 보드 실드를 분리합니다.
47페이지 "시스템 보드 실드 분리"를 참조하십시오.
- 5 전원 공급 장치 팬 브래킷을 분리합니다.
71페이지 "전원 공급 장치 팬 브래킷 분리"를 참조하십시오.
- 6 I/O 덮개를 분리합니다. 75페이지 "I/O 덮개 분리"를 참조하십시오.
- 7 I/O 보드 실드를 분리합니다.
77페이지 "I/O 보드 실드 분리"를 참조하십시오.

절차

- 1 시스템 보드의 커넥터에서 주 전원 케이블 및 프로세서 전원 케이블을 분리합니다.
- 2 새시의 라우팅 가이드에서 주 전원 케이블 및 프로세서 전원 케이블을 분리합니다.
- 3 새시의 라우팅 가이드에서 전원 공급 장치 포트 케이블을 분리합니다.
- 4 전원 공급 장치를 새시에 고정시키는 나사를 제거합니다.
- 5 전원 공급 장치를 들어 올려 새시에서 분리합니다.



- | | | | |
|---|-----------|---|-------------|
| 1 | 나사 (4 개) | 2 | 프로세서 전원 케이블 |
| 3 | 주 전원 케이블 | 4 | 전원 공급 장치 |
| 5 | 전원 포트 케이블 | | |

전원 공급 장치 장착

절차

- 1 전원 공급 장치의 나사 구멍을 새시의 나사 구멍에 맞춥니다.
- 2 전원 공급 장치를 새시에 고정시키는 나사를 끼웁니다.
- 3 전원 공급 장치 포트 케이블을 새시의 라우팅 가이드를 통해 연결합니다.
- 4 주 전원 케이블 및 프로세서 전원 케이블을 새시의 라우팅 가이드를 통해 연결합니다.
- 5 주 전원 케이블 및 프로세서 전원 케이블을 시스템 보드의 커넥터에 연결합니다.

후행 조건

- 1 I/O 보드 실드를 장착합니다.
80페이지 "I/O 보드 실드 장착"를 참조하십시오.
- 2 I/O 덮개를 장착합니다. 76페이지 "I/O 덮개 장착"를 참조하십시오.
- 3 전원 공급 장치 팬 브래킷을 장착합니다.
73페이지 "전원 공급 장치 팬 브래킷 장착"를 참조하십시오.
- 4 시스템 보드 실드를 장착합니다.
49페이지 "시스템 보드 실드 장착"를 참조하십시오.
- 5 VESA 장착 브래킷을 장착합니다.
42페이지 "VESA 장착 브래킷 장착"를 참조하십시오.
- 6 후면 덮개를 장착합니다. 22페이지 "후면 덮개 장착"를 참조하십시오.
- 7 받침대를 장착합니다. 19페이지 "받침대 장착"를 참조하십시오.
- 8 11페이지 "컴퓨터 내부에서 작업한 후"의 지침을 따릅니다.

전원 공급 장치 팬

⚠ 경고: 컴퓨터 내부에서 작업하기 전에 컴퓨터와 함께 제공된 안전 정보를 읽어 보고 9페이지 "시작하기 전에"의 단계를 따르십시오. 자세한 안전 모범 사례 정보는 Regulatory Compliance(규정 준수) 홈 페이지 (dell.com/regulatory_compliance)를 참조하십시오.

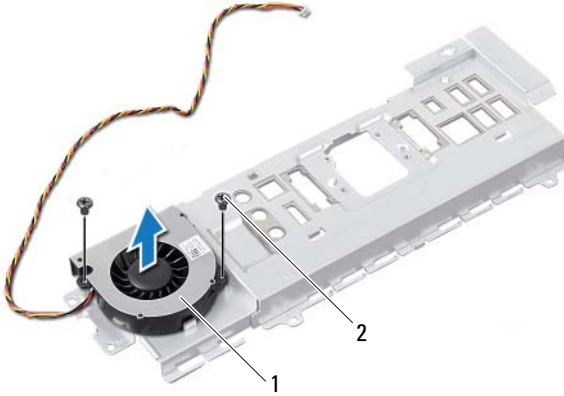
전원 공급 장치 팬 분리

선행 조건

- 1 받침대를 분리합니다. 17페이지 "받침대 분리"를 참조하십시오.
- 2 후면 덮개를 분리합니다. 21페이지 "후면 덮개 분리"를 참조하십시오.
- 3 VESA 장착 브래킷을 분리합니다.
41페이지 "VESA 장착 브래킷 분리"를 참조하십시오.
- 4 시스템 보드 실드를 분리합니다.
47페이지 "시스템 보드 실드 분리"를 참조하십시오.
- 5 전원 공급 장치 팬 브래킷을 분리합니다.
71페이지 "전원 공급 장치 팬 브래킷 분리"를 참조하십시오.
- 6 I/O 덮개를 분리합니다. 75페이지 "I/O 덮개 분리"를 참조하십시오.
- 7 I/O 보드 실드를 분리합니다.
77페이지 "I/O 보드 실드 분리"를 참조하십시오.

절차

- 1 전원 공급 장치 팬을 I/O 보드 실드에 고정하는 나사를 분리합니다.
- 2 전원 공급 장치 팬을 들어 올려 I/O 보드 실드에서 분리합니다.



1 전원 공급 장치 팬

2 나사(2)

전원 공급 장치 팬 장착

절차

- 1 전원 공급 장치 팬의 나사 구멍을 I/O 보드 실드의 나사 구멍에 맞춥니다.
- 2 전원 공급 장치 팬을 I/O 보드 실드에 고정하는 나사를 장착합니다.

후행 조건

- 1 I/O 보드 실드를 장착합니다.
80페이지 "I/O 보드 실드 장착"를 참조하십시오.
- 2 I/O 덮개를 장착합니다. 76페이지 "I/O 덮개 장착"를 참조하십시오.
- 3 전원 공급 장치 팬 브래킷을 장착합니다.
73페이지 "전원 공급 장치 팬 브래킷 장착"를 참조하십시오.
- 4 시스템 보드 실드를 장착합니다.
49페이지 "시스템 보드 실드 장착"를 참조하십시오.
- 5 VESA 장착 브래킷을 장착합니다.
42페이지 "VESA 장착 브래킷 장착"를 참조하십시오.
- 6 후면 덮개를 장착합니다. 22페이지 "후면 덮개 장착"를 참조하십시오.
- 7 받침대를 장착합니다. 19페이지 "받침대 장착"를 참조하십시오.
- 8 11페이지 "컴퓨터 내부에서 작업한 후"의 지침을 따릅니다.

I/O 보드

⚠ 경고: 컴퓨터 내부에서 작업하기 전에 컴퓨터와 함께 제공된 안전 정보를 읽어 보고 9페이지 "시작하기 전에"의 단계를 따르십시오. 자세한 안전 모범 사례 정보는 Regulatory Compliance(규정 준수) 홈 페이지 (dell.com/regulatory_compliance)를 참조하십시오.

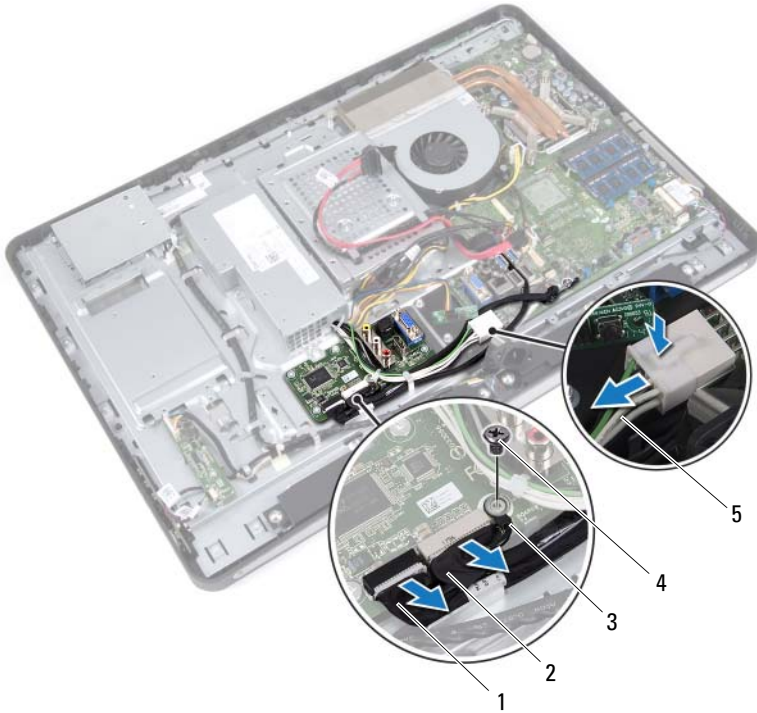
I/O 보드 분리

선행 조건

- 1 받침대를 분리합니다. 17페이지 "받침대 분리"를 참조하십시오.
- 2 후면 덮개를 분리합니다. 21페이지 "후면 덮개 분리"를 참조하십시오.
- 3 VESA 장착 브래킷을 분리합니다.
41페이지 "VESA 장착 브래킷 분리"를 참조하십시오.
- 4 시스템 보드 실드를 분리합니다.
47페이지 "시스템 보드 실드 분리"를 참조하십시오.
- 5 전원 공급 장치 팬 브래킷을 분리합니다.
71페이지 "전원 공급 장치 팬 브래킷 분리"를 참조하십시오.
- 6 I/O 덮개를 분리합니다. 75페이지 "I/O 덮개 분리"를 참조하십시오.
- 7 I/O 보드 실드를 분리합니다.
77페이지 "I/O 보드 실드 분리"를 참조하십시오.

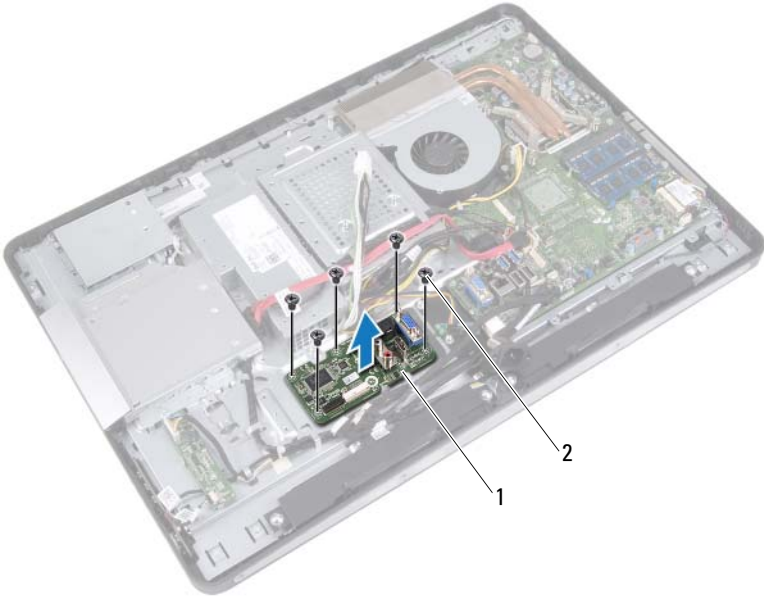
절차

- 1 시스템 보드 커넥터에서 주 전원 케이블을 분리하고 I/O 보드에서 분리합니다.
- 2 접지 케이블을 새시에 고정하는 나사를 분리합니다.
- 3 I/O 보드의 커넥터에서 디스플레이 케이블 및 AV 입력 케이블을 분리합니다.



- 1 디스플레이 케이블
- 2 AV 입력 케이블
- 3 접지 케이블
- 4 나사
- 5 주 전원 케이블

- 4 I/O 보드를 새시에 고정하는 나사를 분리합니다.
- 5 I/O 보드를 들어 올려 새시에서 분리합니다.



1 I/O 보드

2 나사 (5 개)

I/O 보드 장착

절차

- 1 I/O 보드의 나사 구멍을 새시의 나사 구멍에 맞춥니다.
- 2 I/O 보드를 새시에 고정하는 나사를 장착합니다.
- 3 디스플레이 케이블 및 AV 입력 케이블을 I/O 보드의 커넥터에 연결합니다.
- 4 접지 케이블을 새시에 고정하는 나사를 장착합니다.
- 5 주 전원 케이블을 시스템 보드 커넥터에 연결합니다.

후행 조건

- 1 I/O 보드 실드를 장착합니다.
80페이지 "I/O 보드 실드 장착"를 참조하십시오.
- 2 I/O 덮개를 장착합니다. 76페이지 "I/O 덮개 장착"를 참조하십시오.
- 3 전원 공급 장치 팬 브래킷을 장착합니다.
73페이지 "전원 공급 장치 팬 브래킷 장착"를 참조하십시오.
- 4 시스템 보드 실드를 장착합니다.
49페이지 "시스템 보드 실드 장착"를 참조하십시오.
- 5 VESA 장착 브래킷을 장착합니다.
42페이지 "VESA 장착 브래킷 장착"를 참조하십시오.
- 6 후면 덮개를 장착합니다. 22페이지 "후면 덮개 장착"를 참조하십시오.
- 7 받침대를 장착합니다. 19페이지 "받침대 장착"를 참조하십시오.
- 8 11페이지 "컴퓨터 내부에서 작업한 후"의 지침을 따릅니다.

코인 셀 전지

- ⚠ **경고:** 컴퓨터 내부에서 작업하기 전에 컴퓨터와 함께 제공된 안전 정보를 읽어 보고 9페이지 "시작하기 전에"의 단계를 따르십시오. 자세한 안전 모범 사례 정보는 Regulatory Compliance(규정 준수) 홈 페이지 (dell.com/regulatory_compliance)를 참조하십시오.
- ⚠ **경고:** 전지를 잘못 설치하면 폭발할 위험이 있습니다. 동일하거나 동등한 유형의 전지로만 교체하십시오. 사용한 전지는 제조업체의 지침에 따라 처리하십시오.

코인 셀 전지 제거

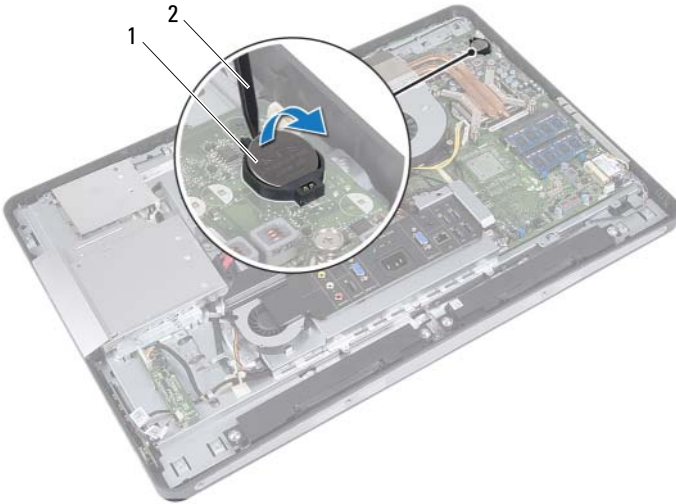
- ⚠ **주의:** 코인 셀 전지를 분리하면 BIOS 설정을 기본값으로 재설정합니다. 코인 셀 전지를 분리하기 전에 BIOS 설정을 기록하는 것이 좋습니다.

선행 조건

- 1 받침대를 분리합니다. 17페이지 "받침대 분리"를 참조하십시오.
- 2 후면 덮개를 분리합니다. 21페이지 "후면 덮개 분리"를 참조하십시오.
- 3 VESA 장착 브래킷을 분리합니다.
41페이지 "VESA 장착 브래킷 분리"를 참조하십시오.
- 4 시스템 보드 실드를 분리합니다.
47페이지 "시스템 보드 실드 분리"를 참조하십시오.

절차

플라스틱 스크라이브를 사용하여 조심스럽게 시스템 보드의 전지 소켓에서 코인 셀 전지를 꺼냅니다.



1 코인 셀 전지

2 플라스틱 스크라이브

코인 셀 전지 교체하기

절차

양극 방향이 위로 향하도록 코인 셀 전지를 시스템 보드의 전지 소켓에 끼워 넣습니다.



후행 조건

- 1 시스템 보드 실드를 장착합니다.
49페이지 "시스템 보드 실드 장착"를 참조하십시오.
- 2 VESA 장착 브래킷을 장착합니다.
42페이지 "VESA 장착 브래킷 장착"를 참조하십시오.
- 3 후면 덮개를 장착합니다. 22페이지 "후면 덮개 장착"를 참조하십시오.
- 4 받침대를 장착합니다. 19페이지 "받침대 장착"를 참조하십시오.
- 5 코인 셀 전지를 분리하기 전에 기록한 값으로 BIOS 설정을 업데이트합니다. 121페이지 "시스템 설치 프로그램 시작"를 참조하십시오.
- 6 11페이지 "컴퓨터 내부에서 작업한 후"의 지침을 따릅니다.

시스템 보드

⚠ 경고: 컴퓨터 내부에서 작업하기 전에 컴퓨터와 함께 제공된 안전 정보를 읽어 보고 9페이지 "시작하기 전에"의 단계를 따르십시오. 자세한 안전 모범 사례 정보는 Regulatory Compliance(규정 준수) 홈 페이지 (dell.com/regulatory_compliance)를 참조하십시오.

시스템 보드 분리

-  **주:** 해당 컴퓨터의 서비스 태그는 시스템 보드에 저장되어 있습니다. 시스템 보드를 장착한 후 BIOS에 서비스 태그를 입력해야 합니다.
-  **주:** 시스템 보드에서 케이블을 분리하기 전에 커넥터의 위치를 기록하여 시스템 보드를 교체한 후 정확하게 다시 연결할 수 있도록 합니다.

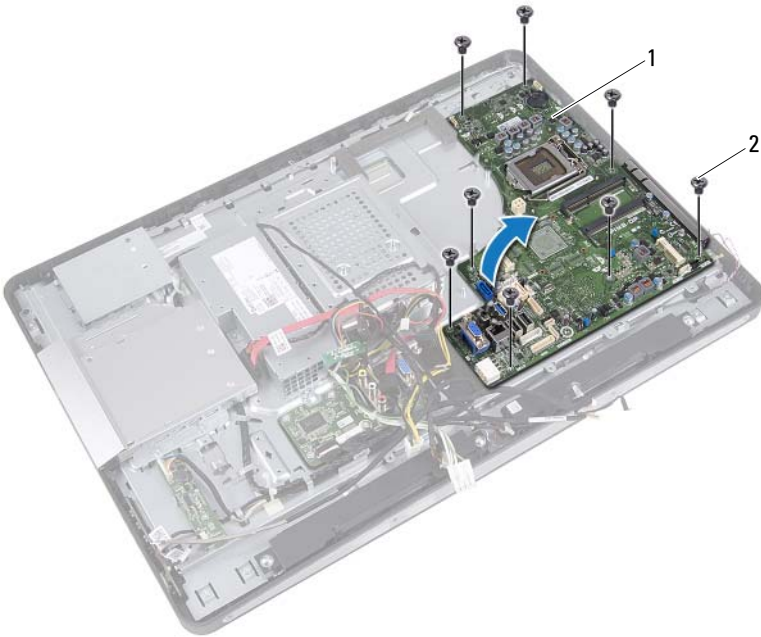
선행 조건

- 1 받침대를 분리합니다. 17페이지 "받침대 분리"를 참조하십시오.
- 2 후면 덮개를 분리합니다. 21페이지 "후면 덮개 분리"를 참조하십시오.
- 3 VESA 장착 브래킷을 분리합니다.
41페이지 "VESA 장착 브래킷 분리"를 참조하십시오.
- 4 시스템 보드 실드를 분리합니다.
47페이지 "시스템 보드 실드 분리"를 참조하십시오.
- 5 메모리 모듈을 분리합니다.
33페이지 "메모리 모듈 분리"를 참조하십시오.
- 6 전원 공급 장치 팬 브래킷을 분리합니다.
71페이지 "전원 공급 장치 팬 브래킷 분리"를 참조하십시오.
- 7 I/O 덮개를 분리합니다. 75페이지 "I/O 덮개 분리"를 참조하십시오.
- 8 I/O 보드 실드를 분리합니다.
77페이지 "I/O 보드 실드 분리"를 참조하십시오.
- 9 프로세서 방열판을 분리합니다.
59페이지 "프로세서 방열판 분리"를 참조하십시오.
- 10 프로세서 방열판 팬을 분리합니다.
63페이지 "프로세서 방열판 팬 분리"를 참조하십시오.

- 11 프로세서를 제거합니다. 67페이지 "프로세서 분리"를 참조하십시오.
- 12 무선 미니 카드를 분리합니다.
51페이지 "무선 미니 카드 분리"를 참조하십시오.

절차

- 1 시스템 보드 커넥터에서 모든 케이블을 분리합니다.
- 2 시스템 보드를 새시에 고정시키는 나사를 제거합니다.
- 3 시스템 보드를 조심스럽게 컴퓨터 쪽으로 들어 올려 새시에서 분리합니다.



1 시스템 보드

2 나사(8개)

시스템 보드 교체

절차

- 1 시스템 보드의 나사 구멍을 새시의 나사 구멍에 맞춥니다.
- 2 시스템 보드를 새시에 고정시키는 나사를 끼웁니다.
- 3 모든 케이블을 시스템 보드 커넥터에 연결합니다.

후행 조건

- 1 무선 미니 카드를 장착합니다.
53페이지 "무선 미니 카드 장착"를 참조하십시오.
- 2 프로세서를 장착합니다. 69페이지 "프로세서 교체"를 참조하십시오.
- 3 프로세서 방열판 팬을 장착합니다.
65페이지 "프로세서 방열판 팬 장착"를 참조하십시오.
- 4 프로세서 방열판을 장착합니다.
61페이지 "프로세서 방열판 장착"를 참조하십시오.
- 5 I/O 보드 실드를 장착합니다.
80페이지 "I/O 보드 실드 장착"를 참조하십시오.
- 6 I/O 덮개를 장착합니다. 76페이지 "I/O 덮개 장착"를 참조하십시오.
- 7 전원 공급 장치 팬 브래킷을 장착합니다.
73페이지 "전원 공급 장치 팬 브래킷 장착"를 참조하십시오.
- 8 메모리 모듈을 장착합니다.
35페이지 "메모리 모듈 장착"를 참조하십시오.
- 9 시스템 보드 실드를 장착합니다.
49페이지 "시스템 보드 실드 장착"를 참조하십시오.
- 10 VESA 장착 브래킷을 장착합니다.
42페이지 "VESA 장착 브래킷 장착"를 참조하십시오.
- 11 후면 덮개를 장착합니다. 22페이지 "후면 덮개 장착"를 참조하십시오.
- 12 받침대를 장착합니다. 19페이지 "받침대 장착"를 참조하십시오.
- 13 11페이지 "컴퓨터 내부에서 작업한 후"의 지침을 따릅니다.

BIOS에 서비스 태그 입력

- 1 컴퓨터를 켜십시오.
- 2 POST 중에 <F2> 키를 눌러 시스템 설치 프로그램을 시작합니다.
- 3 Main(기본) 탭으로 이동하고 Service Tag Setting(서비스 태그 설정) 필드에 서비스 태그를 입력합니다.

안테나 모듈

⚠ 경고: 컴퓨터 내부에서 작업하기 전에 컴퓨터와 함께 제공된 안전 정보를 읽어 보고 9페이지 "시작하기 전에"의 단계를 따르십시오. 자세한 안전 모범 사례 정보는 Regulatory Compliance(규정 준수) 홈 페이지 (dell.com/regulatory_compliance)를 참조하십시오.

안테나 모듈 분리

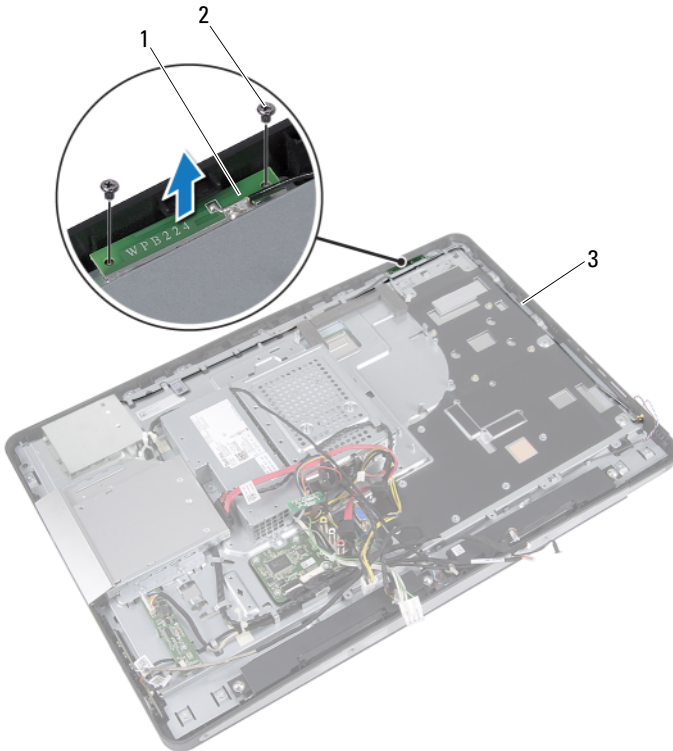
선행 조건

- 1 받침대를 분리합니다. 17페이지 "받침대 분리"를 참조하십시오.
- 2 후면 덮개를 분리합니다. 21페이지 "후면 덮개 분리"를 참조하십시오.
- 3 37페이지 "광학 드라이브 제거"에 설명된 1단계에서 3단계까지의 지침을 따릅니다.
- 4 전원 단추 보드를 분리합니다.
31페이지 "전원 단추 보드 분리"를 참조하십시오.
- 5 컨버터 보드를 분리합니다.
27페이지 "컨버터 보드 분리"를 참조하십시오.
- 6 VESA 장착 브래킷을 분리합니다.
41페이지 "VESA 장착 브래킷 분리"를 참조하십시오.
- 7 43페이지 "하드 드라이브 제거"에 설명된 1단계에서 5단계까지의 지침을 따릅니다.
- 8 시스템 보드 실드를 분리합니다.
47페이지 "시스템 보드 실드 분리"를 참조하십시오.
- 9 메모리 모듈을 분리합니다.
33페이지 "메모리 모듈 분리"를 참조하십시오.
- 10 무선 미니 카드를 분리합니다.
51페이지 "무선 미니 카드 분리"를 참조하십시오.
- 11 I/O 덮개를 분리합니다. 75페이지 "I/O 덮개 분리"를 참조하십시오.
- 12 전원 공급 장치 팬 브래킷을 분리합니다.
71페이지 "전원 공급 장치 팬 브래킷 분리"를 참조하십시오.

- 13 I/O 보드 실드를 분리합니다.
77페이지 "I/O 보드 실드 분리"를 참조하십시오.
- 14 97페이지 "시스템 보드 분리"에 설명된 1단계에서 3단계까지의 지침을 따릅니다.

절차

- 1 안테나 모듈을 새시에 고정하는 나사를 분리합니다.
- 2 안테나 케이블 라우팅을 기록하고 새시의 라우팅 가이드에서 안테나 케이블을 분리합니다.
- 3 안테나 모듈을 들어 올려 새시에서 분리합니다.



- 1 안테나 모듈(2개)
- 2 나사(4개)
- 3 안테나 케이블 라우팅

안테나 모듈 장착

절차

- 1 안테나 모듈의 나사 구멍을 새시의 나사 구멍에 맞춥니다.
- 2 안테나 모듈을 새시에 고정하는 나사를 장착합니다.
- 3 새시의 라우팅 가이드를 통해 안테나 케이블을 배선합니다.

후행 조건

- 1 99페이지 "시스템 보드 교체"에 설명된 1단계에서 3단계까지의 지침을 따릅니다.
- 2 I/O 보드 실드를 장착합니다.
80페이지 "I/O 보드 실드 장착"를 참조하십시오.
- 3 전원 공급 장치 팬 브래킷을 장착합니다.
73페이지 "전원 공급 장치 팬 브래킷 장착"를 참조하십시오.
- 4 I/O 덮개를 장착합니다. 76페이지 "I/O 덮개 장착"를 참조하십시오.
- 5 무선 미니 카드를 장착합니다.
53페이지 "무선 미니 카드 장착"를 참조하십시오.
- 6 메모리 모듈을 장착합니다. 35페이지 "메모리 모듈 장착"를 참조하십시오.
- 7 시스템 보드 실드를 장착합니다.
49페이지 "시스템 보드 실드 장착"를 참조하십시오.
- 8 46페이지 "하드 드라이브 장착"에 설명된 4단계에서 8단계까지의 지침을 따릅니다.
- 9 VESA 장착 브래킷을 장착합니다.
42페이지 "VESA 장착 브래킷 장착"를 참조하십시오.
- 10 컨버터 보드를 장착합니다. 29페이지 "컨버터 보드 장착"를 참조하십시오.
- 11 전원 단추 보드를 장착합니다.
32페이지 "전원 단추 보드 장착"를 참조하십시오.
- 12 40페이지 "광학 드라이브 장착"에 설명된 4단계에서 6단계까지의 지침을 따릅니다.
- 13 후면 덮개를 장착합니다. 22페이지 "후면 덮개 장착"를 참조하십시오.
- 14 받침대를 장착합니다. 19페이지 "받침대 장착"를 참조하십시오.
- 15 11페이지 "컴퓨터 내부에서 작업한 후"의 지침을 따릅니다.

디스플레이 패널

⚠ 경고: 컴퓨터 내부에서 작업하기 전에 컴퓨터와 함께 제공된 안전 정보를 읽어 보고 9페이지 "시작하기 전에"의 단계를 따르십시오. 자세한 안전 모범 사례 정보는 Regulatory Compliance(규정 준수) 홈 페이지 (dell.com/regulatory_compliance)를 참조하십시오.

디스플레이 패널 분리

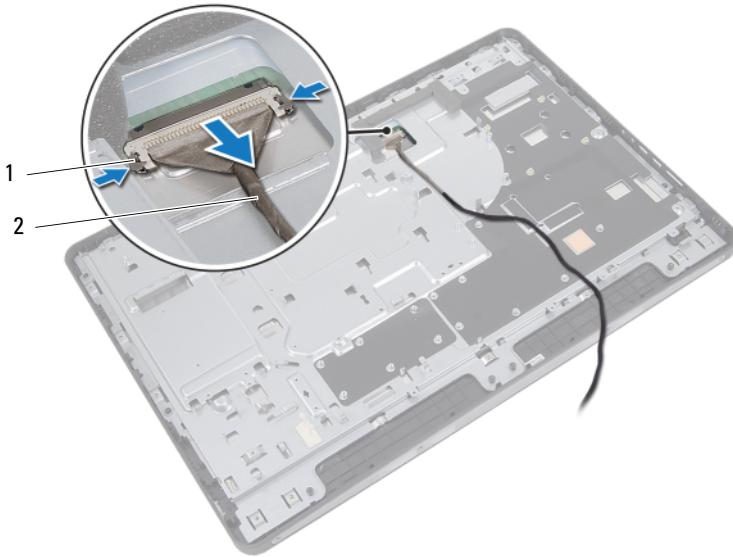
선행 조건

- 1 받침대를 분리합니다. 17페이지 "받침대 분리"를 참조하십시오.
- 2 후면 덮개를 분리합니다. 21페이지 "후면 덮개 분리"를 참조하십시오.
- 3 터치 스크린 보드를 분리합니다.
23페이지 "터치 스크린 보드 분리"를 참조하십시오.
- 4 37페이지 "광학 드라이브 제거"에 설명된 1단계에서 3단계까지의 지침을 따릅니다.
- 5 전원 단추 보드를 분리합니다.
31페이지 "전원 단추 보드 분리"를 참조하십시오.
- 6 컨버터 보드를 분리합니다.
27페이지 "컨버터 보드 분리"를 참조하십시오.
- 7 VESA 장착 브래킷을 분리합니다.
41페이지 "VESA 장착 브래킷 분리"를 참조하십시오.
- 8 43페이지 "하드 드라이브 제거"에 설명된 1단계에서 5단계까지의 지침을 따릅니다.
- 9 시스템 보드 실드를 분리합니다.
47페이지 "시스템 보드 실드 분리"를 참조하십시오.
- 10 메모리 모듈을 분리합니다.
33페이지 "메모리 모듈 분리"를 참조하십시오.
- 11 무선 미니 카드를 분리합니다.
51페이지 "무선 미니 카드 분리"를 참조하십시오.
- 12 전원 공급 장치 팬 브래킷을 분리합니다.
71페이지 "전원 공급 장치 팬 브래킷 분리"를 참조하십시오.

- 13 I/O 덮개를 분리합니다. 75페이지 "I/O 덮개 분리"를 참조하십시오.
- 14 I/O 보드 실드를 분리합니다.
77페이지 "I/O 보드 실드 분리"를 참조하십시오.
- 15 전원 공급 장치를 분리합니다.
81페이지 "전원 공급 장치 제거"를 참조하십시오.
- 16 스피커를 분리합니다. 55페이지 "스피커 분리"를 참조하십시오.
- 17 I/O 보드를 분리합니다. 89페이지 "I/O 보드 분리"를 참조하십시오.
- 18 프로세서 방열판을 분리합니다.
59페이지 "프로세서 방열판 분리"를 참조하십시오.
- 19 프로세서 방열판 팬을 분리합니다.
63페이지 "프로세서 방열판 팬 분리"를 참조하십시오.
- 20 97페이지 "시스템 보드 분리"에 설명된 1단계에서 3단계까지의 지침을 따릅니다.

절차

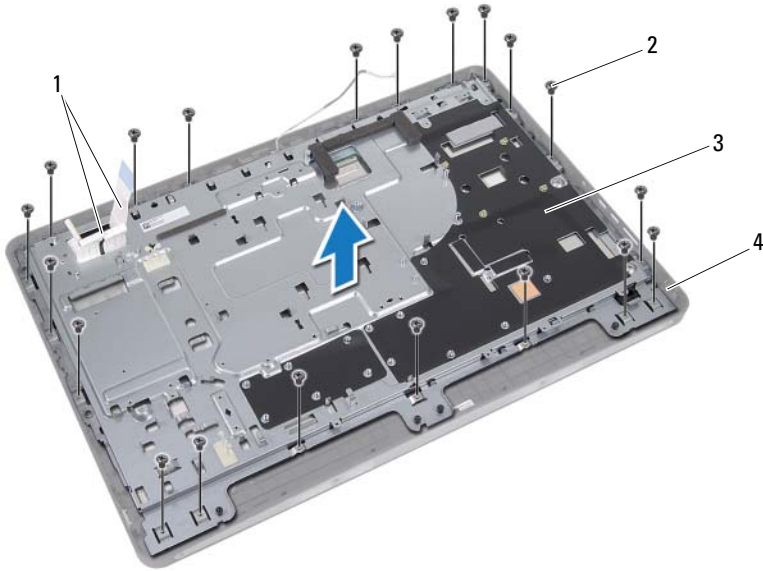
- 1 디스플레이 케이블 양쪽의 분리 래치를 누른 다음 케이블을 당겨 디스플레이 패널의 커넥터에서 분리합니다.



1 분리 래치(2개)

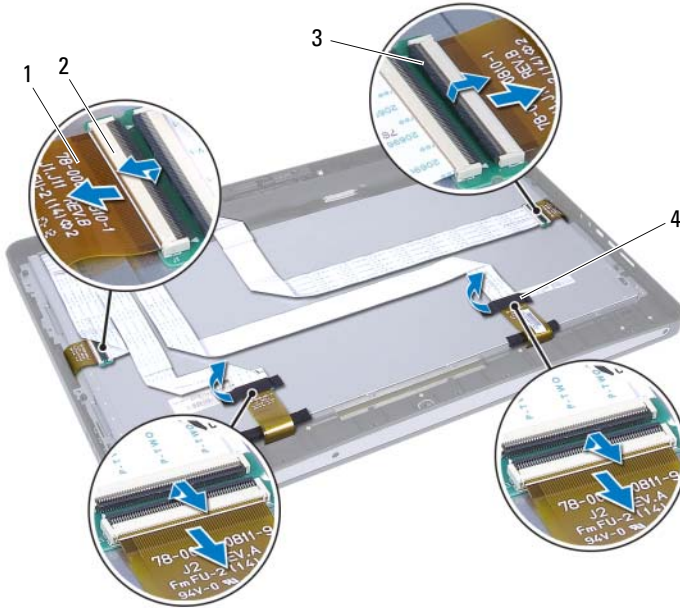
2 디스플레이 케이블

- 2 새시를 중간 프레임에 고정시키는 나사를 제거합니다.
- 3 새시에서 터치 스크린 보드 케이블을 분리합니다.
- 4 새시를 들어 올려 중앙부 프레임에서 분리합니다.



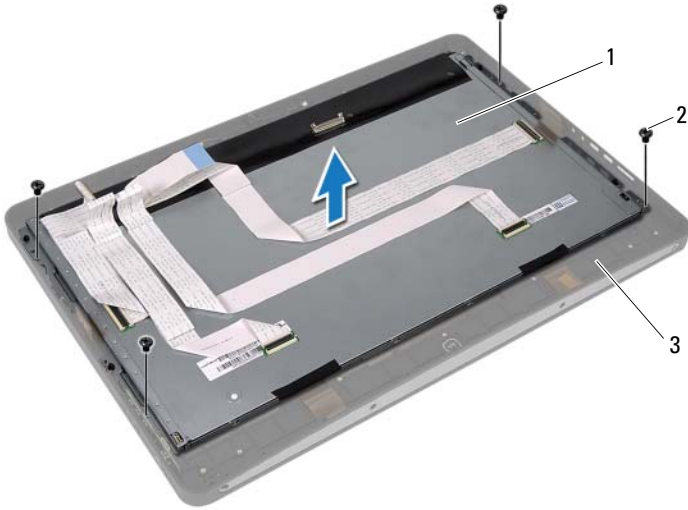
- | | | | |
|---|---------------|---|---------|
| 1 | 터치 스크린 보드 케이블 | 2 | 나사(20개) |
| 3 | 새시 | 4 | 중앙부 프레임 |

- 5 커넥터에 부착된 테이프를 떼어냅니다.
- 6 커넥터 래치를 들어 올리고 터치 스크린 보드 케이블을 분리합니다.



- | | |
|---------------------|-----------|
| 1 터치 스크린 보드 케이블(4개) | 2 커넥터(4개) |
| 3 커넥터 래치(4개) | 4 테이프(2개) |

- 7 디스플레이 조립품을 중앙부 프레임에 고정하는 나사를 분리합니다.
- 8 디스플레이 조립품을 조심스럽게 들어 올려 중앙부 프레임에서 분리합니다.



- 1 디스플레이 조립품
- 3 중앙부 프레임

2 나사(4개)

- 9 디스플레이 브래킷을 디스플레이 패널에 고정하는 나사를 분리합니다.
10 디스플레이 패널에서 디스플레이 브래킷을 분리합니다.



- 1 디스플레이 패널 2 나사(4개)
3 디스플레이 브래킷(2개)

디스플레이 패널 장착

절차

- 1 디스플레이 브래킷의 나사 구멍을 디스플레이 패널의 나사 구멍에 맞춥니다.
- 2 디스플레이 브래킷을 디스플레이 패널에 고정하는 나사를 장착합니다.
- 3 디스플레이 패널을 조심스럽게 중앙부 프레임 위에 놓습니다.
- 4 디스플레이 조립품을 중앙부 프레임에 고정하는 나사를 장착합니다.
- 5 터치 스크린 보드 케이블을 모두 디스플레이 조립품의 커넥터에 연결합니다.
- 6 커넥터에 테이프를 붙입니다.
- 7 새시를 통해 터치 스크린 보드 케이블을 배선합니다.
- 8 새시를 디스플레이 패널 위에 놓고 새시의 나사 구멍을 디스플레이의 나사 구멍에 맞춥니다.
- 9 새시를 중앙부 프레임에 고정하는 나사를 장착합니다.
- 10 디스플레이 케이블을 디스플레이 패널의 커넥터에 연결합니다.

후행 조건

- 1 99페이지 "시스템 보드 교체"에 설명된 1단계에서 3단계까지의 지침을 따릅니다.
- 2 프로세서 방열판 팬을 장착합니다.
65페이지 "프로세서 방열판 팬 장착"를 참조하십시오.
- 3 프로세서 방열판을 장착합니다.
61페이지 "프로세서 방열판 장착"를 참조하십시오.
- 4 I/O 보드를 장착합니다. 92페이지 "I/O 보드 장착"를 참조하십시오.
- 5 스피커를 장착합니다. 57페이지 "스피커 장착"를 참조하십시오.
- 6 전원 공급 장치를 장착합니다.
83페이지 "전원 공급 장치 장착"를 참조하십시오.
- 7 I/O 보드 실드를 장착합니다.
80페이지 "I/O 보드 실드 장착"를 참조하십시오.
- 8 I/O 덮개를 장착합니다. 76페이지 "I/O 덮개 장착"를 참조하십시오.

- 9 전원 공급 장치 팬 브래킷을 장착합니다.
73페이지 "전원 공급 장치 팬 브래킷 장착"를 참조하십시오.
- 10 무선 미니 카드를 장착합니다.
53페이지 "무선 미니 카드 장착"를 참조하십시오.
- 11 메모리 모듈을 장착합니다.
35페이지 "메모리 모듈 장착"를 참조하십시오.
- 12 시스템 보드 실드를 장착합니다.
49페이지 "시스템 보드 실드 장착"를 참조하십시오.
- 13 46페이지 "하드 드라이브 장착"에 설명된 4단계에서 8단계까지의 지침을 따릅니다.
- 14 VESA 장착 브래킷을 장착합니다.
42페이지 "VESA 장착 브래킷 장착"를 참조하십시오.
- 15 컨버터 보드를 장착합니다.
29페이지 "컨버터 보드 장착"를 참조하십시오.
- 16 전원 단추 보드를 장착합니다.
32페이지 "전원 단추 보드 장착"를 참조하십시오.
- 17 40페이지 "광학 드라이브 장착"에 설명된 4단계에서 6단계까지의 지침을 따릅니다.
- 18 터치 스크린 보드를 장착합니다.
26페이지 "터치 스크린 보드 장착"를 참조하십시오.
- 19 후면 덮개를 장착합니다. 22페이지 "후면 덮개 장착"를 참조하십시오.
- 20 받침대를 장착합니다. 19페이지 "받침대 장착"를 참조하십시오.
- 21 11페이지 "컴퓨터 내부에서 작업한 후"의 지침을 따릅니다.

카메라 모듈

⚠ 경고: 컴퓨터 내부에서 작업하기 전에 컴퓨터와 함께 제공된 안전 정보를 읽어 보고 9페이지 "시작하기 전에"의 단계를 따르십시오. 자세한 안전 모범 사례 정보는 Regulatory Compliance(규정 준수) 홈 페이지 (dell.com/regulatory_compliance)를 참조하십시오.

카메라 모듈 분리

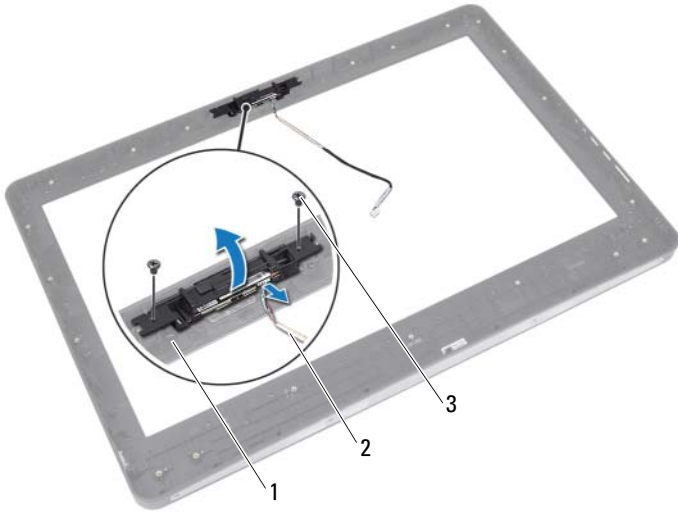
선행 조건

- 1 받침대를 분리합니다. 17페이지 "받침대 분리"를 참조하십시오.
- 2 후면 덮개를 분리합니다. 21페이지 "후면 덮개 분리"를 참조하십시오.
- 3 터치 스크린 보드를 분리합니다.
23페이지 "터치 스크린 보드 분리"를 참조하십시오.
- 4 37페이지 "광학 드라이브 제거"에 설명된 1단계에서 3단계까지의 지침을 따릅니다.
- 5 전원 단추 보드를 분리합니다.
31페이지 "전원 단추 보드 분리"를 참조하십시오.
- 6 컨버터 보드를 분리합니다.
27페이지 "컨버터 보드 분리"를 참조하십시오.
- 7 VESA 장착 브래킷을 분리합니다.
41페이지 "VESA 장착 브래킷 분리"를 참조하십시오.
- 8 43페이지 "하드 드라이브 제거"에 설명된 1단계에서 5단계까지의 지침을 따릅니다.
- 9 시스템 보드 실드를 분리합니다.
47페이지 "시스템 보드 실드 분리"를 참조하십시오.
- 10 메모리 모듈을 분리합니다.
33페이지 "메모리 모듈 분리"를 참조하십시오.
- 11 무선 미니 카드를 분리합니다.
51페이지 "무선 미니 카드 분리"를 참조하십시오.
- 12 전원 공급 장치 팬 브래킷을 분리합니다.
71페이지 "전원 공급 장치 팬 브래킷 분리"를 참조하십시오.

- 13 I/O 덮개를 분리합니다. 75페이지 "I/O 덮개 분리"를 참조하십시오.
- 14 I/O 보드 실드를 분리합니다.
77페이지 "I/O 보드 실드 분리"를 참조하십시오.
- 15 전원 공급 장치를 분리합니다.
81페이지 "전원 공급 장치 제거"를 참조하십시오.
- 16 스피커를 분리합니다. 55페이지 "스피커 분리"를 참조하십시오.
- 17 I/O 보드를 분리합니다. 89페이지 "I/O 보드 분리"를 참조하십시오.
- 18 프로세서 방열판을 분리합니다.
59페이지 "프로세서 방열판 분리"를 참조하십시오.
- 19 프로세서 방열판 팬을 분리합니다.
63페이지 "프로세서 방열판 팬 분리"를 참조하십시오.
- 20 97페이지 "시스템 보드 분리"에 설명된 1단계에서 3단계까지의 지침을 따릅니다.
- 21 디스플레이 패널을 분리합니다.
105페이지 "디스플레이 패널 분리"를 참조하십시오.

절차

- 1 카메라 모듈의 커넥터에서 카메라 케이블을 분리합니다.
- 2 카메라 모듈을 중앙부 프레임에 고정하는 나사를 분리합니다.
- 3 카메라 모듈을 들어 올려 중앙부 프레임에서 분리합니다.



- 1 중앙부 프레임
- 3 나사(2)

- 2 카메라 케이블

카메라 모듈 장착

절차

- 1 카메라 모듈의 나사 구멍을 중앙부 프레임의 나사 구멍에 맞춥니다.
- 2 카메라 모듈을 중앙부 프레임에 고정하는 나사를 장착합니다.
- 3 카메라 케이블을 카메라 모듈의 커넥터에 연결합니다.

후행 조건

- 1 디스플레이 패널을 장착합니다.
112페이지 "디스플레이 패널 장착"를 참조하십시오.
- 2 99페이지 "시스템 보드 교체"에 설명된 1단계에서 3단계까지의 지침을 따릅니다.
- 3 프로세서 방열판 팬을 장착합니다.
65페이지 "프로세서 방열판 팬 장착"를 참조하십시오.
- 4 프로세서 방열판을 장착합니다.
61페이지 "프로세서 방열판 장착"를 참조하십시오.
- 5 I/O 보드를 장착합니다. 92페이지 "I/O 보드 장착"를 참조하십시오.
- 6 스피커를 장착합니다. 57페이지 "스피커 장착"를 참조하십시오.
- 7 전원 공급 장치를 장착합니다.
83페이지 "전원 공급 장치 장착"를 참조하십시오.
- 8 I/O 보드 실드를 장착합니다.
80페이지 "I/O 보드 실드 장착"를 참조하십시오.
- 9 I/O 덮개를 장착합니다. 76페이지 "I/O 덮개 장착"를 참조하십시오.
- 10 전원 공급 장치 팬 브래킷을 장착합니다.
73페이지 "전원 공급 장치 팬 브래킷 장착"를 참조하십시오.
- 11 무선 미니 카드를 장착합니다.
53페이지 "무선 미니 카드 장착"를 참조하십시오.
- 12 메모리 모듈을 장착합니다.
35페이지 "메모리 모듈 장착"를 참조하십시오.
- 13 시스템 보드 실드를 장착합니다.
49페이지 "시스템 보드 실드 장착"를 참조하십시오.

- 14 46페이지 "하드 드라이브 장착"에 설명된 4단계에서 8단계까지의 지침을 따릅니다.
- 15 VESA 장착 브래킷을 장착합니다.
42페이지 "VESA 장착 브래킷 장착"를 참조하십시오.
- 16 컨버터 보드를 장착합니다.
29페이지 "컨버터 보드 장착"를 참조하십시오.
- 17 전원 단추 보드를 장착합니다.
32페이지 "전원 단추 보드 장착"를 참조하십시오.
- 18 37페이지 "광학 드라이브 제거"에 설명된 4단계에서 6단계까지의 지침을 따릅니다.
- 19 터치 스크린 보드를 장착합니다.
26페이지 "터치 스크린 보드 장착"를 참조하십시오.
- 20 후면 덮개를 장착합니다. 22페이지 "후면 덮개 장착"를 참조하십시오.
- 21 받침대를 장착합니다. 19페이지 "받침대 장착"를 참조하십시오.
- 22 11페이지 "컴퓨터 내부에서 작업한 후"의 지침을 따릅니다.

시스템 설치

개요

다음과 같은 경우에 시스템 설치 프로그램을 사용합니다.

- RAM 크기, 하드 드라이브 크기 등과 같이 컴퓨터에 설치된 하드웨어에 대한 정보 얻기
- 시스템 구성 정보 변경
- 사용자 선택 가능한 옵션 설정 또는 변경(예: 사용자 암호, 설치된 하드 드라이브 유형, 기본 장치 사용 또는 사용 안 함 등)



주: 시스템 설치 프로그램을 변경하기 전에 나중에 참조할 수 있도록 시스템 설치 프로그램 화면 정보를 기록해 두는 것이 좋습니다.

시스템 설치 프로그램 시작

- 1 컴퓨터를 켜거나 재시작하십시오.
- 2 POST 중에 DELL 로고가 표시되면 F2 프롬프트가 표시되는지 살펴보다가 바로 <F2> 키를 누릅니다.



주: F2 프롬프트는 키보드가 초기화되었음을 표시합니다. 이 프롬프트는 아주 잠깐만 나타나기 때문에 잘 주시하고 있다가 <F2> 키를 눌러야 합니다. <F2> 프롬프트가 나타나기 전에 <F2> 키를 누르면 이 키 입력이 인식되지 않습니다. 시간이 초과되어 운영 체제 로고가 나타나면 Microsoft Windows 바탕 화면이 표시될 때까지 기다린 다음 컴퓨터를 껐다가 다시 시도합니다. 9페이지 "컴퓨터 및 연결된 장치 끄기"를 참조하십시오.

시스템 설치 프로그램 화면

시스템 설치 프로그램 화면에는 컴퓨터의 현재 구성 정보 또는 변경 가능한 구성 정보가 표시됩니다. 화면의 정보는 **설정 항목**, **활성 도움말 화면** 및 **키 기능** 등 세 부분으로 구성되어 있습니다.

<p>Setup Item(설정 항목) — 이 필드는 시스템 설치 프로그램 창의 왼쪽에 나타납니다. 이 필드의 스크롤되는 상자에는 설치된 하드웨어, 절전 및 보안 기능을 포함한 컴퓨터의 구성을 정의하는 기능이 표시됩니다.</p> <p>위쪽 및 아래쪽 화살표 키를 사용하여 목록을 위 또는 아래로 이동하십시오. 옵션이 강조 표시되면 Help Screen(도움말 화면)에 해당 옵션 및 사용 가능한 설정에 대한 자세한 내용이 표시됩니다.</p>	<p>Help Screen(도움말 화면) — 이 필드는 시스템 설치 프로그램 창의 오른쪽에 나타나며 Setup Item(설정 항목)에 있는 각 옵션에 대한 정보가 포함되어 있습니다. 이 필드에서 컴퓨터에 대한 정보를 확인하고 현재 설정을 변경할 수 있습니다.</p> <p>위쪽 및 아래쪽 화살표 키를 눌러 옵션을 강조 표시합니다. <Enter> 키를 눌러 선택사항을 활성화하고 Setup Item(설정 항목)으로 이동합니다.</p> <p>주: Setup Item(설정 항목)에 나열된 일부 설정은 변경할 수 없습니다.</p>
<p>Key Functions(키 기능) — 이 필드는 Help Screen(도움말 화면) 아래에 나타나며 활성화된 시스템 설치 프로그램 필드에 키 목록과 각 키의 기능이 표시됩니다.</p>	

시스템 설치 프로그램 옵션



주: 컴퓨터 및 설치된 장치에 따라 본 항목에 나열된 항목이 표시되거나 나타나지 않거나 똑같이 표시되지 않을 수도 있습니다.

Main — System Information(기본 - 시스템 정보)

BIOS Revision (BIOS 개정)	BIOS 리비전 번호를 표시합니다.
BIOS 빌드 날짜	BIOS 빌드 날짜를 표시합니다.
System Name (시스템 이름)	시스템 이름을 표시합니다.
System Time (시스템 시간)	시스템 시간을 hh:mm:ss 형식으로 표시합니다.
System Date (시스템 날짜)	시스템 날짜를 mm:dd:yy 형식으로 표시합니다.
Service Tag	있는 경우 컴퓨터의 서비스 태그를 표시합니다.

Main — System Information(기본 - 시스템 정보) (계속)

Service Tag Input (서비스 태그 입력)	서비스 태그가 없는 경우 표시됩니다. 컴퓨터의 서비스 태그를 입력할 수 있습니다.
Asset Tag	있는 경우 컴퓨터의 자산 태그를 표시합니다.

Main — Processor Information(기본 - 프로세서 정보)

Processor Type (프로세서 유형)	프로세서 유형을 표시합니다.
Processor ID (프로세서 ID)	프로세서 ID를 표시합니다.
Processor Core Count (프로세서 코어 수)	프로세서 코어 개수를 표시합니다.
Processor L1 Cache (프로세서 L1 캐시)	프로세서 L1 캐시 크기를 표시합니다.
Processor L2 Cache (프로세서 L2 캐시)	프로세서 L2 캐시 크기를 표시합니다.
Processor L3 Cache (프로세서 L3 캐시)	프로세서 L3 캐시 크기를 표시합니다.

Main — Memory Information(기본 - 메모리 정보)

Memory Installed (설치된 메모리)	설치된 메모리 크기(MB)를 표시합니다.
Memory Available (사용 가능한 메모리)	설치된 사용 가능한 메모리를 표시합니다.
Memory Running Speed (메모리 실행 속도)	설치된 메모리의 속도(MHz)를 표시합니다.
Memory Technology (메모리 기술)	컴퓨터에 설치된 메모리의 유형(예: DDR3)을 표시합니다.

Main — SATA Information(기본 - SATA 정보)

SATA 1

Device Type (장치 종류)	SATA2 커넥터에 설치된 SATA1 커넥터
Device ID (장치 ID)	설치된 장치의 일련 번호를 표시합니다.
Device Size (장치 크기)	장치가 하드 드라이브인 경우 설치된 장치의 크기를 표시합니다.

SATA 2

Device Type (장치 종류)	SATA2 커넥터에 설치된 SATA2 커넥터
Device ID (장치 ID)	설치된 장치의 일련 번호를 표시합니다.
Device Size (장치 크기)	장치가 하드 드라이브인 경우 설치된 장치의 크기를 표시합니다.

고급 — CPU 기능

Intel(R) SpeedStep 기술	프로세서의 Intel SpeedStep 기능을 활성화 또는 비활성화할 수 있습니다. Enabled(사용) 또는 Disabled(사용 안 함)(기본값: 사용)
Intel(R) Virtualization Technology (Intel(R) 가상화 기술)	프로세서의 Intel 가상화 기능을 활성화 또는 비활성화할 수 있습니다. Enabled(사용) 또는 Disabled(사용 안 함)(기본값: 사용)
CPU XD Support (CPU XD 지원)	프로세서의 Execute Disable(실행 불가능) 모드를 활성화 또는 비활성화할 수 있습니다. Enabled(사용) 또는 Disabled(사용 안 함)(기본값: 사용)

고급 — CPU 기능 (계속)

Limit CPUID Value	프로세서 표준 CPUID 기능이 지원하는 최대값을 제한할 수 있습니다. Enabled(사용) 또는 Disabled(사용 안 함)(기본값: 사용 안 함)
Multi Core Support (멀티 코어 지원)	프로세서에서 하나 또는 모든 코어를 활성화할지 여부를 지정할 수 있습니다. Enabled(사용) 또는 Disabled(사용 안 함)(기본값: 사용) Enabled(사용) - 모든 코어; Disabled(사용 안 함) - 하나의 코어만
Intel(R) Turbo Boot Technology(Intel(R) 터 보 부스트 기술)	프로세서의 Intel 터보 부스트 기술 모드를 활성화 또는 비활성화할 수 있습니다. Enabled(사용) 또는 Disabled(사용 안 함)(기본값: 사용)

고급 — USB 구성

Rear USB Ports (후면 USB 포트)	컴퓨터에서 후면 USB 포트를 활성화 또는 비활성화할 수 있습니다. Enabled(사용) 또는 Disabled(사용 안 함)(기본값: 사용)
Side USB Ports (측면 USB 포트)	해당 컴퓨터의 측면 USB 포트를 사용하거나 사용하지 않도록 설정합니다. Enabled(사용) 또는 Disabled(사용 안 함)(기본값: 사용)

고급 — 온보드 장치 구성

Onboard Audio Controller(온보드 오디오 컨트롤러)	오디오 컨트롤러를 활성화 또는 비활성화할 수 있습니다. Enabled(사용) 또는 Disable(사용 안 함)(기본값: 사용)
SATA Mode (SATA 모드)	통합형 하드 드라이브 컨트롤러의 작동 모드를 구성할 수 있습니다. ATA 모드; AHCI 모드(기본값: AHCI 모드) 주의: SATA 모드를 변경하면 운영체제가 부팅되지 않을 수도 있습니다.
Onboard LAN Controller(온보드 LAN 컨트롤러)	온보드 LAN 컨트롤러를 활성화 또는 비활성화할 수 있습니다. Enabled(사용) 또는 Disabled(사용 안 함)(기본값: 사용)
Onboard LAN Boot ROM (온보드 LAN 부팅 ROM)	네트워크에서 컴퓨터를 부팅할 수 있습니다. Enabled(사용) 또는 Disabled(사용 안 함)(기본값: 사용 안 함)

전원

Wake Up by Integrated LAN/WLAN (통합 LAN/WLAN 으로 전원 켜기)	특수 LAN 또는 무선 LAN 신호로 컴퓨터의 전원을 켤 수 있습니다. Enabled(사용) 또는 Disabled(사용 안 함)(기본값: 사용 안 함)
AC Recovery	전원 장애로부터 복구된 후 컴퓨터 동작을 구성할 수 있습니다. Power Off(전원 끄기), Power On(전원 켜기) 또는 Last Power State(마지막 전원 상태) (기본값: 전원 꺼짐)
DeepSx Power Policies (DeepSx 전원 정책)	DeepSx 모드를 구성하도록 합니다. Disabled(사용 안 함), Enabled in S5(S5에서 사용) 또는 Enabled in S4-S5(S4-S5에서 사용)(Disabled [사용 안 함] 기본값)

전원 (계속)

Auto Power On	컴퓨터 전원이 자동으로 켜지는 기능을 활성화 또는 비활성화할 수 있습니다. Enabled(사용) 또는 Disabled(사용 안 함)(기본값: 사용 안 함)
Auto Power On Mode (자동 전원 켜기 모드)	매일 또는 미리 선택한 날짜에 자동으로 컴퓨터 전원이 켜지도록 설정할 수 있습니다. 이 옵션은 Auto Power On mode가 Enabled로 설정된 경우에만 구성 가능합니다. Everyday(매일) 또는 Selected Day(선택한 날짜) (기본값: 선택한 날짜)
Auto Power On Date (자동 전원 켜기 날짜)	컴퓨터가 자동으로 켜질 날짜를 설정할 수 있습니다. 이 옵션은 Auto Power On mode가 Enabled(사용)로 설정된 경우에만 구성 가능합니다. 1 - 31(기본값: 15)
Auto Power On Time (자동 전원 켜기 시간)	컴퓨터가 자동으로 켜질 시간을 설정할 수 있습니다. 이 옵션은 Auto Power On mode가 Enabled(사용)로 설정된 경우에만 구성 가능합니다. hh:mm:ss(기본값: 12:30:30)

보안

Supervisor Password (감독자 암호)	감독자 암호의 상태를 표시합니다.
User Password (사용자 암호)	사용자 암호의 상태를 표시합니다.
Set Supervisor Password (감독자 암호 설정)	사용자 암호를 설정, 변경 또는 삭제할 수 있습니다.

보안 (계속)

User Access Level (사용자 액세스 수준)	사용자에 대한 액세스 수준을 설정할 수 있습니다. No Access(액세스 없음), View Only(보기 전용), Limited(제한) 또는 Full Access(전체 액세스) (기본값: 전체 액세스) <ul style="list-style-type: none">• No Access(액세스 없음): 사용자의 편집이 제한됩니다.• 이전 값을 로드할 수 있습니다.• View Only(보기 전용): 시스템을 볼 수만 있습니다. 설정 옵션• Limited(제한): 사용자가 특정 시스템을 편집할 수 있습니다. 설정 옵션• Full Access(전체 액세스): 사용자가 모든 시스템을 편집할 수 있습니다. 감독자 암호를 제외한 설정 옵션
Set User Password (사용자 암호 설정)	사용자 암호를 설정, 변경 또는 삭제할 수 있습니다.
Password Check (암호 확인)	시스템 설정에 들어가려 할 때 또는 컴퓨터가 부팅될 때마다 암호를 확인하도록 설정할 수 있습니다. Setup(설정) 또는 Always(항상)(기본값: 설정)

Boot(부팅)

Numlock Key	부팅 도중 Num Lock 키 상태를 설정할 수 있습니다. On(켜기) 또는 Off(끄기)(기본값: 켜기)
Keyboard Errors	부팅 도중 키보드 관련 오류 표시를 활성화 또는 비활성화할 수 있습니다. 보고 또는 보고 안 함(기본값: 보고)
USB Boot Support (USB 부팅 지원)	USB 대용량 저장 장치(예: 하드 드라이브, 광학 드라이브, USB 키 등)에서 부팅하도록 설정할 수 있습니다. Enabled(사용) 또는 Disabled(사용 안 함) (Enabled[사용] 기본값)
Boot Mode (부팅 모드)	사용 가능한 장치의 부팅 순서를 지정합니다.

Boot(부팅) (계속)

1st Boot (첫 번째 부팅)	첫 번째 부팅 장치를 표시합니다.
2nd Boot (두 번째 부팅)	두 번째 부팅 장치를 표시합니다.
3rd Boot (세 번째 부팅)	세 번째 부팅 장치를 표시합니다.
4th Boot (네 번째 부팅)	네 번째 부팅 장치를 표시합니다.
5th Boot (다섯 번째 부팅)	다섯 번째 부팅 장치를 표시합니다.

종료

Save Changes and Reset (변경 사항 저장 및 재설정)	변경 내용을 저장하고 시스템 설정을 종료할 수 있습니다.
Discard Changes and Reset (변경 사항 삭제 및 재설정)	변경을 취소하고 시스템 설정을 종료할 수 있습 니다.
Load Default (기본값 로드)	기본 설정을 복원할 수 있습니다.

Boot Sequence

이 기능을 사용하여 장치 부팅 순서를 변경할 수 있습니다.

Boot Options(부팅 옵션)

- **Hard Drive(하드 드라이브)** — 컴퓨터가 주 하드 드라이브에서 부팅을 시도합니다. 운영 체제가 드라이브에 없는 경우에는 오류 메시지가 나타납니다.
- **CD/DVD/CD-RW Drive(CD/DVD/CD-RW 드라이브)** — 컴퓨터가 광학 드라이브에서 부팅을 시도합니다. 드라이브에 디스크가 없거나 디스크 부팅이 가능하지 않은 경우, 컴퓨터에서 오류 메시지를 생성합니다.

- **USB Storage Device(USB 저장 장치)** — 메모리 장치를 USB 커넥터에 넣고 컴퓨터를 재시작합니다. F12 Boot Options(F12 부팅 옵션)가 화면의 오른쪽 하단 구석에 나타나면 <F12> 키를 누릅니다. BIOS에서 장치를 감지하여 USB 플래시 옵션을 부팅 메뉴에 추가합니다.
 - ✍ **주:** USB 장치를 부팅하려면 해당 장치가 부팅 가능해야 합니다. 장치가 부팅 가능한지 확인하려면 해당 장치 설명서를 참조하십시오.
- **Network(네트워크)** — 컴퓨터가 네트워크에서 부팅을 시도합니다. 네트워크에 운영 체제가 없는 경우에는 오류 메시지가 생성됨

현재 부팅 순서 변경

이 기능을 사용하여 현재의 부팅 순서를 변경할 수 있습니다. 예를 들어 *Drivers and Utilities* 디스크에서 Dell Diagnostics를 실행하기 위해 CD/DVD/CD-RW 드라이브에서 부팅하도록 설정할 수 있습니다. 이전 부팅 시퀀스는 다음 부팅 시 복원됩니다.

- 1 USB 장치에서 부팅하는 경우 USB 장치를 USB 포트에 연결합니다.
- 2 컴퓨터를 켜거나 재시작하십시오.
- 3 화면 오른쪽 하단 모서리에 F2 Setup, F12 Boot Options(F2 설정, F12 부팅 옵션)가 나타나면 <F12> 키를 누릅니다.

✍ **주:** 시간이 초과되어 운영 체제 로고가 나타나면 Microsoft Windows 바탕 화면이 표시될 때까지 기다린 다음 컴퓨터를 종료하고 다시 시작해 보십시오. 사용할 수 있는 모든 부팅 장치 목록이 **Boot Device Menu(부팅 장치 메뉴)**에 나타납니다.

- 4 **Boot Device Menu(부팅 장치 메뉴)**에서 부팅하려는 장치를 선택합니다. 예를 들어, USB 메모리 키로 부팅하는 경우 **USB Storage Device(USB 저장 장치)**를 강조 표시하고 <Enter> 키를 누릅니다.

나중에 부팅 순서 변경

- 1 시스템 설치를 시작하십시오. 121페이지 "시스템 설치 프로그램 시작"를 참조하십시오.
- 2 화살표 키를 사용하여 **Boot(부팅)** 메뉴 옵션을 선택한 후 <Enter> 키를 눌러 메뉴에 액세스합니다.

✍ **주:** 부팅 순서를 원래대로 복구할 경우에 대비하여 현재의 부팅 순서를 기록해 두십시오.

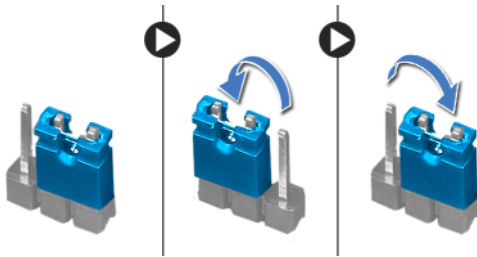
- 3 위쪽 및 아래쪽 화살표 키를 눌러 장치 목록 사이를 이동하십시오.
- 4 더하기(+) 또는 빼기(-) 키를 눌러 장치의 부팅 우선 순위를 변경합니다.

잇은 암호 삭제

! 경고: 컴퓨터 내부에서 작업하기 전에 컴퓨터와 함께 제공된 안전 정보를 읽어 보고 9페이지 "시작하기 전에"의 단계를 따르십시오. 자세한 안전 모범 사례 정보는 Regulatory Compliance(규정 준수) 홈 페이지 (dell.com/regulatory_compliance)를 참조하십시오.

! 경고: CMOS 설정을 지우려면 전원 콘센트에서 컴퓨터를 분리해야 합니다.

- 1 받침대를 분리합니다. 17페이지 "받침대 분리"를 참조하십시오.
- 2 후면 덮개를 분리합니다. 21페이지 "후면 덮개 분리"를 참조하십시오.
- 3 VESA 장착 브래킷을 분리합니다.
41페이지 "VESA 장착 브래킷 분리"를 참조하십시오.
- 4 시스템 보드 실드를 분리합니다.
47페이지 "시스템 보드 실드 분리"를 참조하십시오.
- 5 시스템 보드에서 3핀 암호 재설정 점퍼(E49)를 찾습니다.
14페이지 "시스템 보드 구성요소"를 참조하십시오.
- 6 핀 2와 핀 3에서 2핀 점퍼 플러그를 제거하고 핀 1과 핀 2에 끼웁니다.



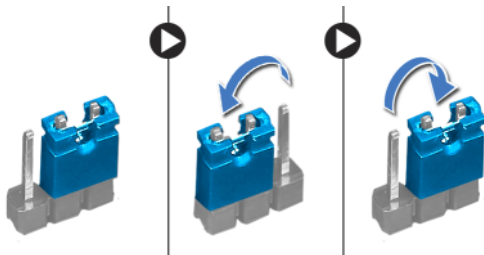
- 7 대략 5초 동안 기다려 암호 설정을 지웁니다.
- 8 핀 1 및 2에서 2핀 점퍼 플러그를 분리하여 2 및 3에 끼웁니다.
- 9 시스템 보드 실드를 장착합니다.
49페이지 "시스템 보드 실드 장착"를 참조하십시오.
- 10 VESA 장착 브래킷을 장착합니다.
42페이지 "VESA 장착 브래킷 장착"를 참조하십시오.
- 11 후면 덮개를 장착합니다. 22페이지 "후면 덮개 장착"를 참조하십시오.
- 12 받침대를 장착합니다. 19페이지 "받침대 장착"를 참조하십시오.
- 13 11페이지 "컴퓨터 내부에서 작업한 후"의 지침을 따릅니다.

CMOS 설정 삭제

⚠ 경고: 컴퓨터 내부에서 작업하기 전에 컴퓨터와 함께 제공된 안전 정보를 읽어 보고 9페이지 "시작하기 전에"의 단계를 따르십시오. 자세한 안전 모범 사례 정보는 Regulatory Compliance(규정 준수) 홈 페이지 (dell.com/regulatory_compliance)를 참조하십시오.

⚠ 경고: CMOS 설정을 지우려면 전원 콘센트에서 컴퓨터를 분리해야 합니다.

- 1 받침대를 분리합니다. 17페이지 "받침대 분리"를 참조하십시오.
- 2 후면 덮개를 분리합니다. 21페이지 "후면 덮개 분리"를 참조하십시오.
- 3 VESA 장착 브래킷을 분리합니다.
41페이지 "VESA 장착 브래킷 분리"를 참조하십시오.
- 4 시스템 보드 실드를 분리합니다.
47페이지 "시스템 보드 실드 분리"를 참조하십시오.
- 5 시스템 보드에서 CMOS 재설정 점퍼(SW50)를 찾습니다.
14페이지 "시스템 보드 구성요소"를 참조하십시오.
- 6 핀 2와 핀 3에서 2핀 점퍼 플러그를 제거하고 핀 1과 핀 2에 끼웁니다.



- 7 약 5초 동안 기다려 CMOS 설정을 지웁니다.
- 8 핀 1 및 2에서 2핀 점퍼 플러그를 분리하여 2 및 3에 끼웁니다.
- 9 시스템 보드 실드를 장착합니다.
49페이지 "시스템 보드 실드 장착"를 참조하십시오.
- 10 VESA 장착 브래킷을 장착합니다.
42페이지 "VESA 장착 브래킷 장착"를 참조하십시오.
- 11 후면 덮개를 장착합니다. 22페이지 "후면 덮개 장착"를 참조하십시오.
- 12 받침대를 장착합니다. 19페이지 "받침대 장착"를 참조하십시오.
- 13 11페이지 "컴퓨터 내부에서 작업한 후"의 지침을 따릅니다.

BIOS 플래싱

사용 가능한 업데이트가 있거나 시스템 보드를 교체할 때, BIOS 플래싱이 필요할 수 있습니다. BIOS를 플래싱하려면:

- 1 컴퓨터를 켜십시오.
- 2 support.dell.com/support/downloads로 이동합니다.
- 3 컴퓨터에 해당하는 BIOS 업데이트 파일을 찾습니다.



주: 해당 컴퓨터의 서비스 태그는 컴퓨터 밑면의 레이블에 있습니다. 자세한 내용은 컴퓨터와 함께 제공된 **Quick Start Guide**(빠른 시작 안내서)를 참조하십시오.

해당 컴퓨터의 서비스 태그 또는 특급 서비스 코드가 있는 경우:

- a **Service Tag or Express Service Code(서비스 태그 또는 특급 서비스 코드)** 필드에 해당 컴퓨터의 서비스 태그 또는 특급 서비스 코드를 입력합니다.
- b **Submit(제출)**를 클릭하고 4단계를 계속합니다.

해당 컴퓨터의 서비스 태그 또는 특급 서비스 코드가 없는 경우:

- a 다음 옵션 중 하나를 선택합니다.
 - **Automatically detect my Service Tag for me(내 서비스 태그 자동 인식)**
 - **Choose from My Products and Services List(내 제품 및 서비스 목록에서 선택)**
 - **Choose from a list of all Dell products(모든 Dell 제품 목록에서 선택)**
- b **계속**을 클릭하고 화면의 지침을 따릅니다.
- 4 결과 목록이 화면에 나타납니다. **BIOS**를 클릭합니다.
- 5 **Download File(파일 다운로드)**을 클릭하여 최신 BIOS 파일을 다운로드합니다.
- 6 **Please select your download method below(아래의 다운로드 방법을 선택하십시오)** 창에서 **For Single File Download via Browser(브라우저를 통한 단일 파일 다운로드의 경우)**를 선택한 다음 **Download Now(지금 다운로드)**를 클릭합니다.

- 7 Save As(**다른 이름으로 저장**) 창에서 컴퓨터에 파일을 다운로드할 적합한 위치를 선택합니다.
- 8 Download Complete(**다운로드 완료**) 창이 나타나면 Close(**닫기**)를 클릭합니다.
- 9 BIOS 업데이트 파일을 다운로드한 폴더로 찾아갑니다.
폴더에 파일 아이콘이 표시되며 해당 아이콘 이름은 다운로드한 BIOS 업데이트 파일의 이름과 같습니다.
- 10 BIOS 업데이트 파일 아이콘을 두 번 클릭하고 화면의 지침을 따릅니다.